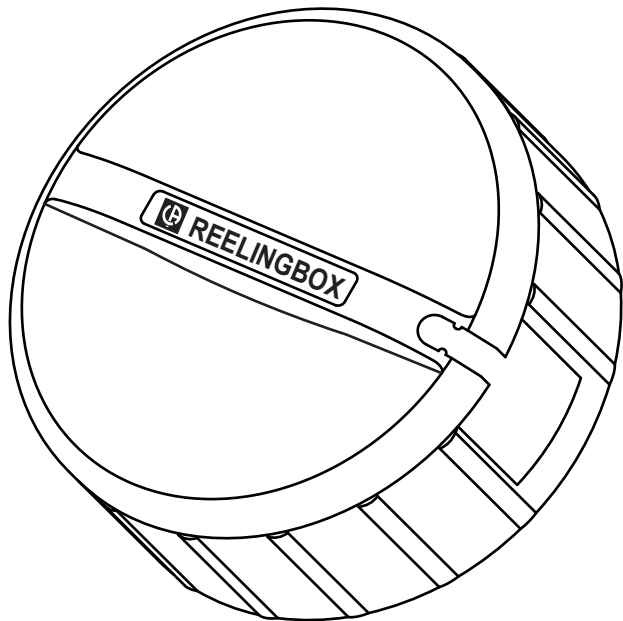


- Enrouleur
- Reeling box
- Leitungsaufwickler
- Avvolgitore
- Enrollador



**Test Equipment
Depot**

1-800-517-8431

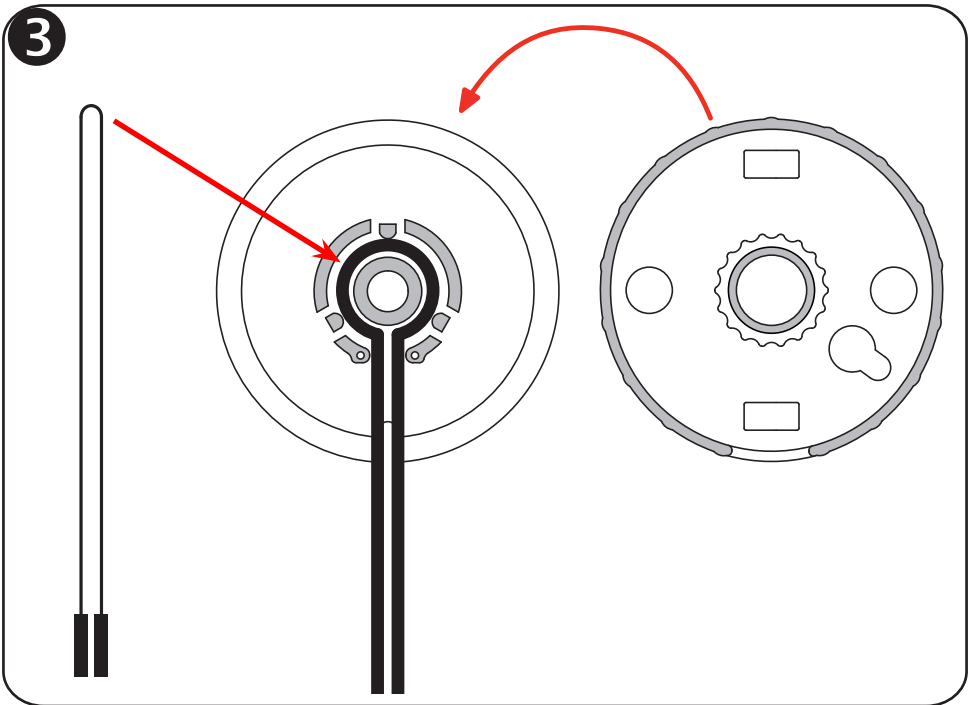
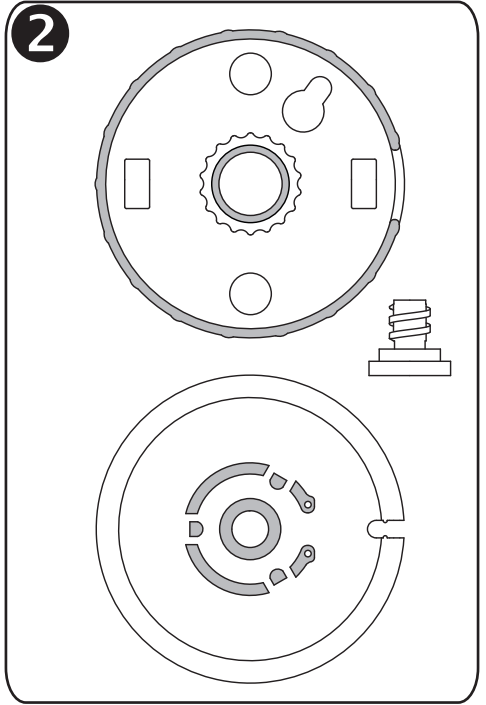
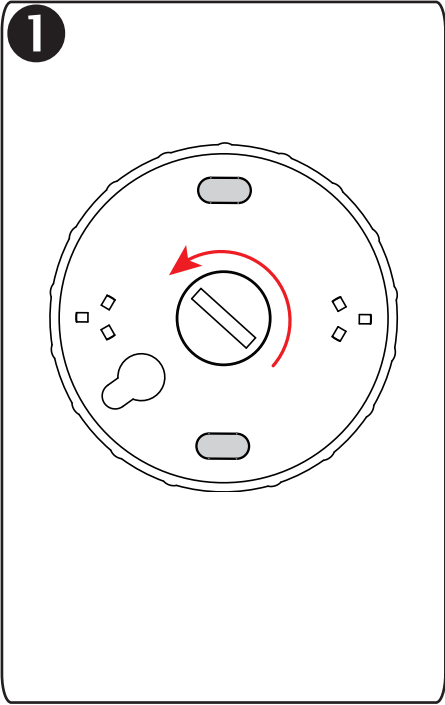
99 Washington Street
Melrose, MA 02176
Phone 781-665-1400
Toll Free 1-800-517-8431

 Visit us at www.TestEquipmentDepot.com

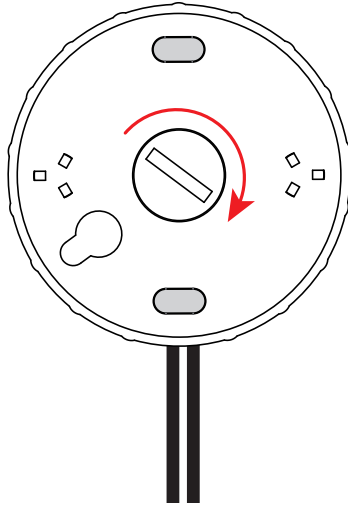
FRANÇAIS
ENGLISH
DEUTSCH
ITALIANO
ESPAÑOL

Notice de fonctionnement
User's manual
Bedienungsanleitung
Manuale d'uso
Manual de instrucciones

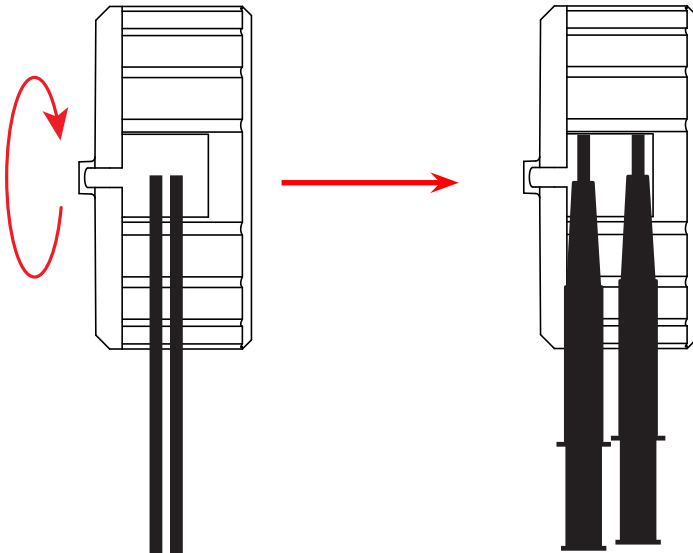
 **CHAUVIN[®]
ARNOUX**
CHAUVIN ARNOUX GROUP



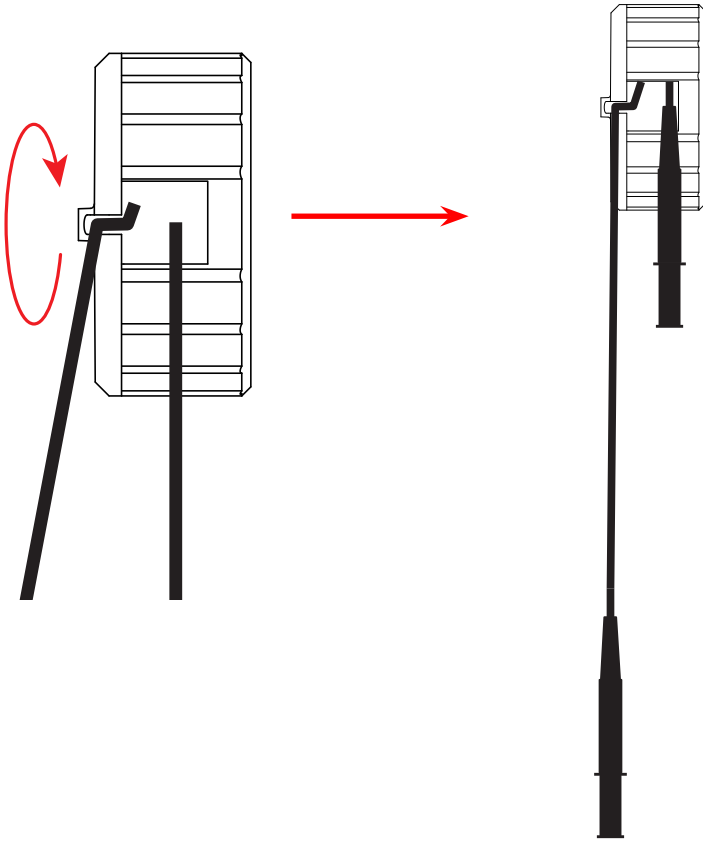
4



5



6



05 - 2015

Code 694813A00 - Ed. 1



99 Washington Street
Melrose, MA 02176
Phone 781-665-1400
Toll Free 1-800-517-8431

