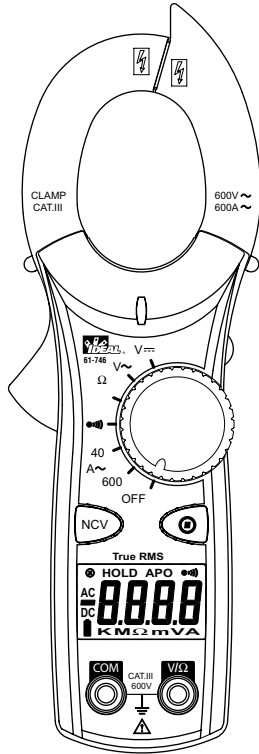




600 AAC Clamp Meter

Instruction Manual



#61-744
#61-746

Register your product and access more information at www.idealindustries.com

Read First: Safety Information

Understand and follow operating instructions carefully. Use the meter, test leads and all accessories only as specified in this manual; otherwise, the protection provided by the meter can be impaired.

WARNING

To avoid possible electric shock, personal injury or death, follow these guidelines:

- Do not use if meter appears damaged. Visually inspect the meter to ensure case and jaws are not cracked.
- Inspect and replace test leads if insulation is damaged, metal is exposed, or probes are cracked. Pay particular attention to the insulation surrounding the connectors.
- To preserve the safety rating of this product, use only test leads with a minimum rating of CAT III 600V. Do not use improvised connections that could present a safety hazard.
- Note that the measurement category and voltage rating of combinations of the meter, the test leads, and the accessories is the lowest of the individual components.
- Do not use meter if it operates abnormally as protection may be impaired.
- Do not use during electrical storms or in wet weather.
- Do not use around explosive gas, dust, vapor, amperage or in damp or wet environments.
- Do not apply more than the rated voltage or amperage.
- Remove the test leads from the input jacks before measuring current.
- Replace battery as soon as battery indicator appears to avoid false readings.
- Remove the test leads from the meter prior to removing battery cover.
- Do not use without the battery and battery cover properly installed.
- Do not attempt to repair this unit as it has no user-serviceable parts.
- Use the proper terminals, functions and range for your measurements.
- Never ground yourself when taking electrical measurements.
- Connect the black common lead to ground or neutral before applying the red test lead to potential voltage. Disconnect the red test lead from the voltage first.
- Keep fingers behind the guard rings of the probe tips.
- Hold the clamp behind the tactile barrier.

⚠ CAUTION

To protect yourself, think "Safety First":

- Comply with local and national safety codes.
- Use appropriate personal protective equipment such as face shields, insulating gloves, insulating boots, and/or insulating mats.
- Before each use:
 - Perform a continuity test by touching the test leads together to verify the functionality of the battery and test leads.
 - Use the 3 Point Safety Method. (1) Verify meter operation by measuring a known voltage. (2) Apply meter to circuit under test. (3) Return to the known live voltage again to ensure proper operation.
- Always work with a partner.

Features:

- Auto/manual ranging clamp meter
 - Non-Contact Voltage (70-600VAC)
 - Measures 600 AAC Current
 - Measures AC/DC Voltage and Resistance
 - Audible continuity
 - Data hold
 - Auto Power Off
 - Low Battery Indicator
 - Compact jaws for reaching into tight spaces
 - Electronic overload protection on all ranges
-
- 61-744 model is averaging sensing, rms calibrated
 - 61-746 model is true rms sensing.

Features

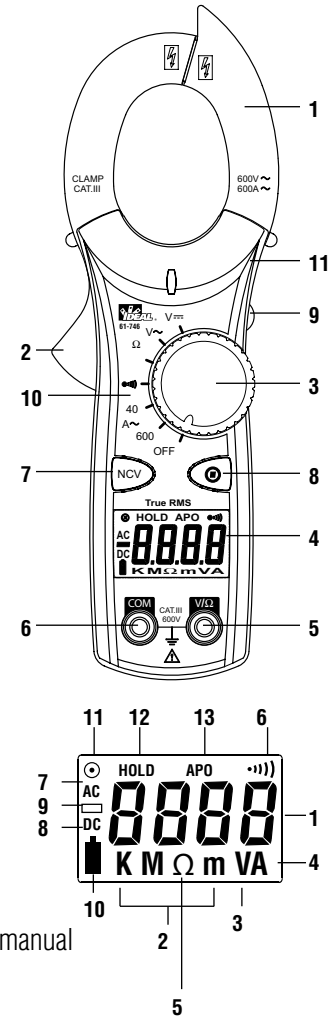
1. Jaw Clamp
2. Lever
3. Function Dial
4. Display (LCD)
5. Volts and resistance (V-Ω) input terminal
6. Common (COM) input terminal
7. Non-Contact Voltage (NCV)
8. Range (⊙)
9. Data Hold
10. Measuring Functions
11. Tactile Barrier

Display Icons







1. 4000 count display
2. Units of measure
3. Voltage
4. Amperes
5. Ohms
6. Continuity
7. AC measurement is selected
8. DC measurement is selected
9. Polarity indicator for DC
10. Low battery indicator
11. Range (⊙)
12. Data hold
13. APO - Auto Power Off

Symbols on the Unit

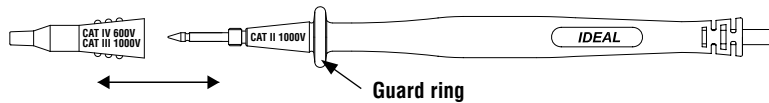
- ⚠ Warning - read the instruction manual
- NCV - Non-Contact Voltage
- Cat III - 600V Safety category



Symbols on the Unit

	Risk of Danger. Important Information. See Manual.
	Hazardous voltage. Risk of electrical shock.
	Application around and removal from Hazardous Live conductors is permitted.
	AC (Alternating Current)
	DC (Direct Current)
	Earth Ground
CAT II	Measurement Category II applies to test and measuring circuits connected directly to utilization points (socket outlets and similar points) of the low-voltage installation
CAT III	Measurement Category III applies to measuring circuits connected to the distribution part of the building's low-voltage installation
CAT IV	Measurement Category IV applies to test and measuring circuits connected at the source of the building's low-voltage installation

Test Leads



OPERATION:

Non-contact voltage (NCV)

With the NCV tab on the tip of the clamp close to an AC voltage, press the NCV button. The NCV LED will light and the beeper will sound. The closer the NCV tab is to AC voltage, the louder the beep. To differentiate between hot and neutral in an outlet, insert the NCV tab into each slot in the outlet. The beeper will be much louder on the hot side of the outlet than the neutral. The test lead can also be used to differentiate between the hot and neutral. Plug the red test lead into the V/ Ω input jack on the meter. Press the NCV button and insert the probe tip into each slot of the outlet. The beeper will only beep on the hot side of the outlet.

Auto/Manual Ranging Mode (⊙)

The meter defaults to autoranging mode when powered on. In this mode, the meter automatically selects the best range to display the measurement. By pressing the Range (⊙) button on the meter, the manual range mode will override the autoranging feature of the meter. A (⊙) appears in the upper left side of the display. Continue pressing the Range button until the desired range is obtained. Use this mode to lock in a specific range for repeated measurements. To return to the autoranging mode, either depress the Range button for greater than 1 second or turn the meter off and then back on again.

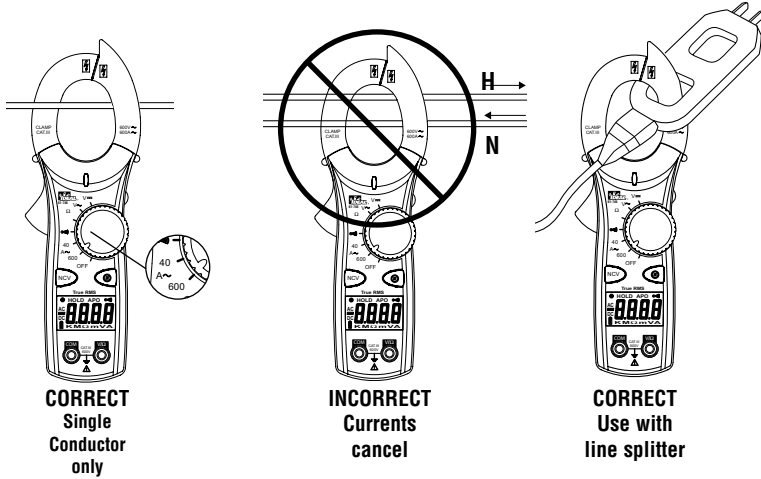
Data Hold Feature

Press the Hold button on the side of the meter to toggle in and out of the data hold mode. "HOLD" appears in the upper left of the meter display when data hold is active. Use the data hold feature to lock a measurement reading on the display. Press the Hold button again to unlock the display and obtain a real-time reading.

Auto Power Off (APO) Feature

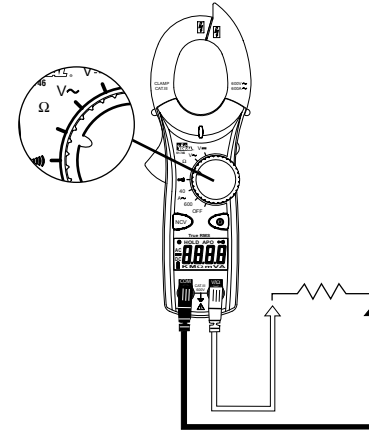
The meter automatically powers itself down after about 10 minutes of no use. Press any button, and the meter will wake up and display the last reading taken before power down. This feature can be overridden by holding the Range (⊙) button while turning the function switch from Off to any other position. When APO is defeated, the "APO" will be removed from the display. Turning the meter off will restore the APO default.

Measuring AC Current (Amps):

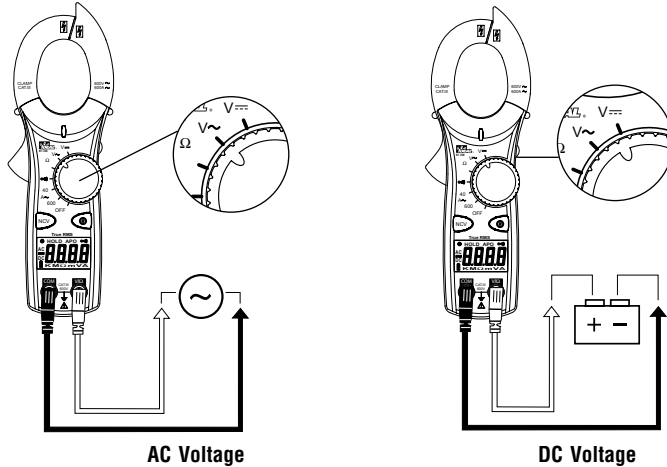


Measuring Resistance (Ohms):

- Verify the circuit is de-energized to obtain accurate measurements.

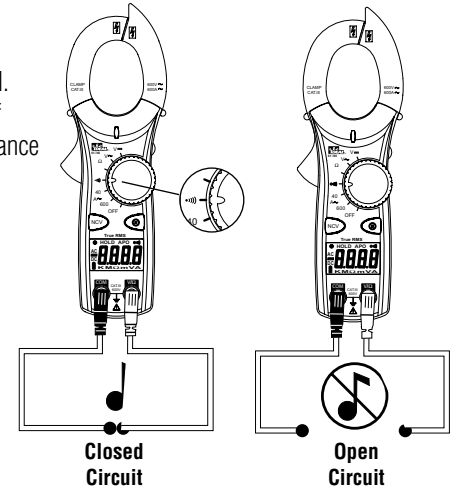


Measuring Voltage:



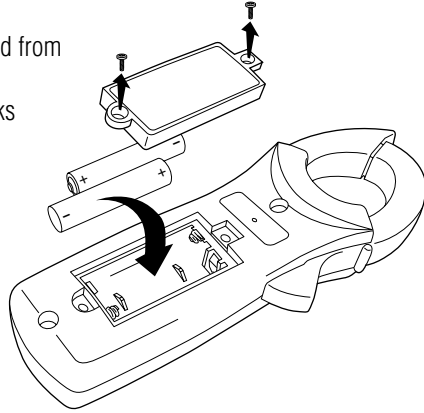
Verifying Continuity (•••••):

- Verify the circuit is de-energized.
- The meter will sense the level of resistance and beep if the resistance is less than 25Ω to confirm that continuity is present.



Battery Replacement:

- Ensure test leads are disconnected from circuit or components.
- Remove test leads from input jacks on meter.
- Remove the two screws from the battery cap.
- Remove the battery cap.
- Replace batteries with two “AAA” batteries.
- Assemble the battery cap to the meter and re-tighten the screws.



Maintenance:

Switch off and disconnect the meter completely before carrying out any maintenance. Clean the case with a damp cloth and mild detergent. Do not use abrasives or solvents. Keep away from liquids and ensure the meter is completely dry before use.

Service and Replacement Parts:

This unit has no user-serviceable parts.

For replacement parts or to inquire about service information contact IDEAL INDUSTRIES, INC. at 1-877-201-9005 or visit our website www.idealindustries.com.

Specifications:

Display:	3-3/4 digit LCD with 4000 counts
Polarity:	Automatic, positive implied, negative (-) polarity indication.
Overrange:	“OL” indication is displayed.
Measure Rate:	Samples 2 times per second, nominal.
Auto Power Off:	Approximately after 10 minutes of non-use.
Battery Life:	400 hours continuous with Alkaline (61-744) 250 hours continuous with Alkaline (61-746)

Low Battery Indication: The “” is displayed when battery voltage drops below operating level.

Power Supply: (2) 1.5V “AAA” batteries (NEDA R03).
Includes an isolated battery compartment.

Accuracy: Stated accuracy at 23°C ±5°C, <75% R.H.

Temperature: 0.1 x (specified accuracy) per °C,

Coefficient: (0°C to 18°C, 28°C to 50°C).

Altitude: 6561.7 ft. (2000m)

Operating Environment: 32°F to 122°F (0°C to 50°C) at < 70% R.H.

Storage Environment: -4°F to 140°F (-20°C to 60°C) at < 80% R.H.

Jaw Opening: Accepts a 1.50” (38mm) conductor

Dimensions: 8.0”H x 2.6”W x 1.5”D (203mm H x 65mm W x 37mm D)

Weight: 7.1 oz (200g) including batteries

Accessories included: Carrying Case, Test Leads, (2) 1.5V “AAA” batteries, operating instructions.

Safety: Complies with UL/IEC/EN: 61010-1, 61010-2-032, 61010-031 specifications, Cat III-600V.



Double Insulation

Instrument has been evaluated and complies with insulation category III (overvoltage category III). Pollution degree 2 in accordance with IEC-644. Indoor use.

Ranges & Accuracies:

AC Converter:

61-744 model is averaging sensing, rms calibrated
61-746 model is true rms sensing.

Accuracy:

Accuracy is specified as +/- (a percentage of the reading + a fixed amount) at 23°C ±5°C (73.4°F ± 9°F), less than 75% relative humidity.

Temperature Coefficient: 0.1 times the applicable accuracy specification per degree C from 0°C to 18°C and 28°C to 50°C (32°F to 64°F and 82°F to 122°F)

Function	Range and Resolution	Accuracy		Overload Protection
		61-744	61-746	
AC Current*	40.00A/400.0A/600A (50Hz - 60Hz)	1.7% + 6 digits	1.7% + 10 digits	600AAC
	40.00A/400.0A/600A (60Hz - 400Hz)	3.0% + 6 digits	3.0% + 10 digits	
AC Voltage	400.0V (50Hz - 500Hz)	1.2% + 5 digits	1.2% + 8 digits	600 VDC or AC rms
	600V (50Hz - 500Hz)	1.5% + 5 digits	1.5% + 8 digits	
DC Voltage	400.0V/600V	0.5% + 2 digits		600 VDC or AC rms
Resistance	400.0Ω/4.000kΩ/40.00kΩ/ 400.0k Ω	1.0% + 4 digits		600 VDC or AC rms
	4.000MΩ	1.5% + 4 digits		
	40.00MΩ	3.0% + 5 digits		
Continuity	Audible indication < 25Ω	N/A		600 VDC or AC rms
	Response time: 500ms			

* Accuracy stated for crest factor ≤ 3
Input Impedance is 10MΩ.

Warranty Statement:

This tester is warranted to the original purchaser against defects in material and workmanship for two years from the date of purchase. During this warranty period, IDEAL INDUSTRIES, INC. will, at its option, replace or repair the defective unit, subject to verification of the defect or malfunction.

This warranty does not cover fuses, batteries or damage from abuse, neglect, accident, unauthorized repair, alteration, or unreasonable use of the instrument.

Any implied warranties arising out of the sale of an IDEAL product, including but not limited to implied warranties of merchantability and fitness for a particular purpose, are limited to the above. The manufacturer shall not be liable for loss of use of the instrument or other incidental or consequential damages, expenses, or economic loss, or for any claim or claims for such damage, expenses or economic loss.

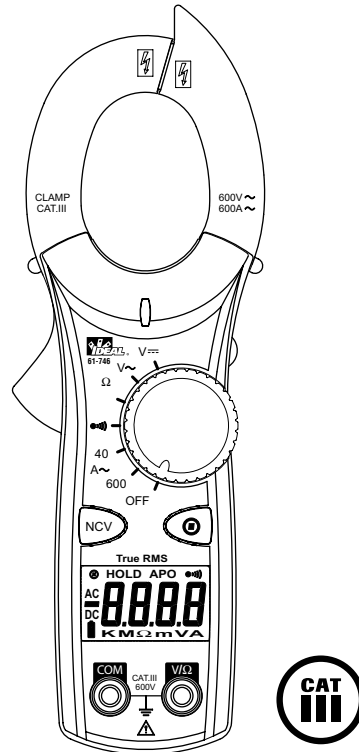
State laws vary, so the above limitations or exclusions may not apply to you. This warranty gives you specific legal rights, and you may also have other rights which vary from state to state.



Medidor de pinza

Manual de Instrucciones

#61-744
#61-746



Registre su producto y acceda a más información en www.idealindustries.com

Lea Primero: Información de Seguridad

Entienda y siga las instrucciones de operación cuidadosamente. Use el multímetro, las sondas y todos los accesorios únicamente como se especifica en este manual; de lo contrario, la protección que proporciona el multímetro puede verse perjudicada.

ADVERTENCIA

Para evitar posibles riesgos de descarga eléctrica, lesiones o la muerte, siga estas directrices:

- No use el multímetro si el mismo parece estar dañado. Inspecciónelo visualmente para asegurarse de que la cubierta y la pinza no estén quebradas.
- Inspeccione y reemplace los cables si el aislamiento está dañado, hay metal expuesto o las sondas están quebradas. Preste atención especial al aislante alrededor de los conectores.
- Para mantener la clasificación de seguridad de este producto, use únicamente cables de sonda con una clasificación mínima de CAT IV 600V No use conexiones improvisadas que puedan presentar un riesgo de seguridad.
- Tome nota de que la categoría de medición y la clasificación de voltaje de combinaciones del multímetro, la sondas y los accesorios es la más baja de los componentes individuales.
- No use el multímetro si funciona en forma anormal, porque la protección puede estar perjudicada.
- No use el multímetro durante tormentas eléctricas o en clima húmedo.
- No use el multímetro cerca de gas, polvo, vapor, amperaje explosivo o en ambientes húmedos o mojados.
- No aplique voltajes superiores a las nominales al multímetro.
- Quite las sondas de los puertos de entrada antes de medir corriente.
- Reemplace la batería tan pronto aparezca el indicador de carga de batería baja, para evitar las lecturas falsas.
- Retire las sondas del multímetro antes de quitar la tapa de la batería.
- No use el multímetro sin la batería, ni sin la tapa de la batería correctamente instalada.
- No intente reparar esta unidad ya que no tiene piezas reparables por el usuario.
- Use las terminales, funciones y rangos apropiados para sus medidas.
- No se conecte a tierra cuando tome medidas eléctricas.
- Conecte la sonda negra común a tierra o a neutro antes de tocar la sonda roja a voltaje potencial. Desconecte la sonda roja del voltaje primero.
- Mantenga los dedos detrás de los anillos protectores en las puntas de las sondas.
- Mantenga el producto tras la barrera táctil.
- Los voltajes superiores a 30 VCA o 60 VCD representan un riesgo de descarga eléctrica, así que tenga precaución.

! PRECAUCIÓN

Para protegerse, piense "¡La seguridad primero!":

- Cumpla con los requisitos de seguridad locales y nacionales.
- Use equipos de protección personal apropiados, tales como, caretas, guantes aislantes, calzado y/o alfombras aislantes.
- Antes de cada uso:
 - Realice una prueba de continuidad poniendo en contacto las sondas para verificar el funcionamiento de la batería y de las sondas.
 - Use el Método de Seguridad de 3 Puntos. (1) Verifique el funcionamiento del multímetro midiendo un voltaje conocido. (2) Aplique el multímetro al circuito en prueba. (3) Vuelva al voltaje conectado conocido para asegurar el funcionamiento correcto.
- Siempre trabaje con un compañero.

Características:

- Medidor de pinza con selección de gama automática y manual
- Indicaciones de valor eficaz (rms) real (Modelo 61-746 únicamente)
- Detección de voltaje sin contacto (70 a 600 V CA)
- Medida de corriente hasta 600 A CA
- Medida de voltaje de CA/CC y resistencia
- Verificación de continuidad con indicación audible
- Retención de datos
- Apagado automático
- Indicador de batería descargada
- Mordazas compactas, para penetrar en espacios estrechos
- Protección electrónica contra sobrecarga en todas las gamas
- El modelo 61-744 detecta valores promedio y está calibrado en valores eficaces (rms).
- El modelo 61-746 detecta valores eficaces (rms) reales.

Características

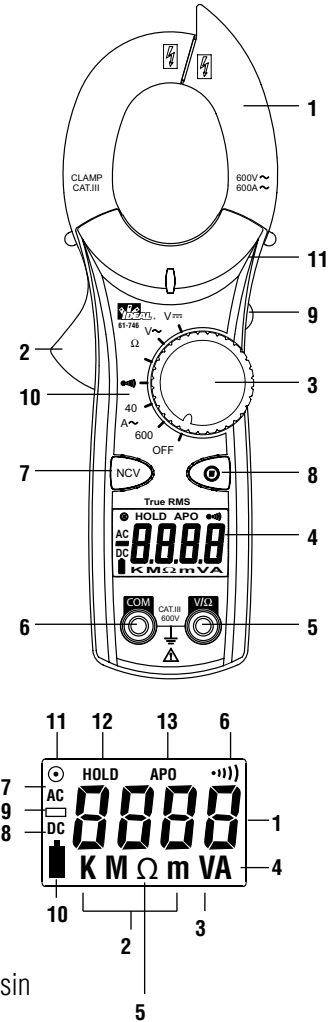
1. Sujeción con mordazas
2. Palanca
3. Selector de funciones
4. Pantalla de cristal líquido (LCD)
5. Terminal de entrada para voltaje y resistencia (V- Ω)
6. Terminal de entrada común (COM)
7. Voltaje sin contacto (Non-Contact Voltage - NCV)
8. Gama (\odot)
9. Retención de datos
10. Funciones de medida
11. Barrera táctil

Íconos de la pantalla







1. Pantalla de 4000 cuentas
2. Unidades de medida
3. volts
4. amperes
5. ohms
6. Continuidad
7. Está seleccionada la medida de CA
8. Está seleccionada la medida de CC
9. Indicador de polaridad para CC
10. Indicador de batería descargada:
11. Gama (\odot)
12. Retención de datos
13. Apagado automático (Auto Power Off – APO)

Símbolos de la unidad

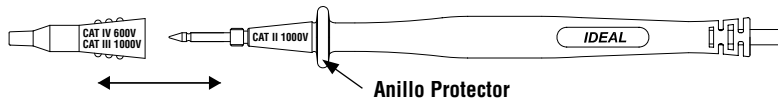
- \triangle Advertencia: lea el manual de instrucciones
- NCV (Non-Contact Voltage): Voltaje sin contacto
- Cat III: Categoría de seguridad 600 V



Symbols on the Unit

	Riesgo. Información Importante. Vea el Manual.
	Voltaje peligroso. Peligro de choque eléctrico.
	Se permite la aplicación y el retiro de alrededor y de Conductores Energizados.
	CA (Corriente Alterna)
	CD (Corriente Directa)
	Tierra
CAT II	Categoría de Medición II aplica a la prueba y medición de circuitos directamente conectados a puntos de utilización (tomacorrientes y puntos similares) de la instalación de la red eléctrica de bajo voltaje
CAT III	Categoría de Medición III aplica a la medición de circuitos conectados a la parte de distribución de la instalación de la red eléctrica de bajo voltaje del edificio
CAT IV	Categoría de Medición IV aplica a la prueba y medición de circuitos conectados a la fuente de la instalación de la red eléctrica de bajo voltaje del edificio

Sondas



OPERACIÓN:

Voltaje sin contacto (Non-Contact Voltage - NCV)

Manteniendo la lengüeta NCV de la punta de la pinza cerca de un voltaje de CA, presione el botón NCV. El LED NCV se encenderá, y el emisor de pitidos sonará. Cuanto más se aproxime la lengüeta NCV al voltaje de CA, más fuerte será el pitido. Para distinguir entre el 'vivo' y el neutro de un tomacorriente, introduzca la lengüeta NCV en cada una de sus ranuras. El pitido será mucho más fuerte en el lado 'vivo' del tomacorriente que en el neutro. El cable de prueba puede utilizarse también para distinguir entre el 'vivo' y el neutro. Enchufe el cable de prueba rojo en la entrada 'VΩ'. Presione el botón NCV, e inserte la punta de la sonda en cada ranura del tomacorriente. El emisor de pitidos sonará únicamente en el lado 'vivo' del tomacorriente.

Modo de selección de gama automático/manual (⊙)

El medidor, al encenderse, va por defecto al modo de selección automática de gama. En este modo, el medidor selecciona automáticamente la mejor gama para indicar la medida. Al presionar el botón Range (Gama) (⊙) del medidor, el modo de selección manual de gama prevalecerá sobre la función de selección automática de gama del medidor. En el lado superior izquierdo de la pantalla aparece un (⊙). Continúe presionando el botón Range (Gama) hasta llegar a la gama deseada. Utilice este modo para mantener fija una gama específica cuando deba hacer medidas repetidas. Para volver al modo de selección automática de gama, puede mantener presionado el botón Range (Gama) durante más de 1 segundo, o apagar el medidor y encenderlo nuevamente.

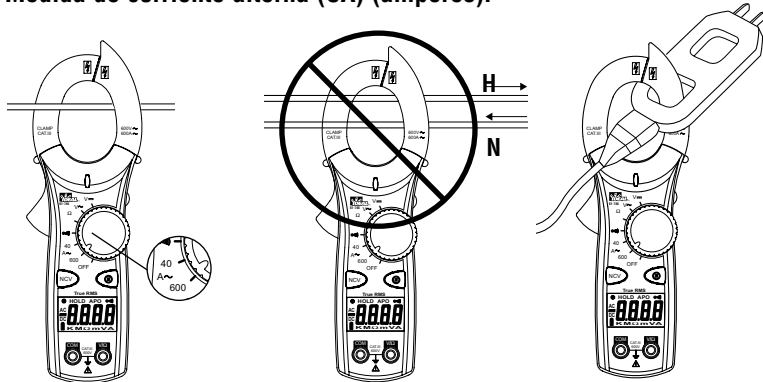
Característica de retención de datos

Presione el botón Hold (Retención), ubicado en el costado del medidor, para entrar y salir sucesivamente del modo de retención de datos. Cuando la función de retención de datos está activa, aparece en la parte superior izquierda de la pantalla del medidor la leyenda 'HOLD' (RETENCIÓN). Utilice la característica de retención de datos para fijar una lectura de medida en la pantalla. Para que la indicación de la pantalla deje de estar fija, y pueda obtenerse una lectura en tiempo real, vuelva a presionar el botón Hold (Retención).

Característica de apagado automático (Auto Power Off – APO)

El medidor se desactiva automáticamente después de 10 minutos sin uso. Si en esa situación presiona cualquier botón, el medidor se reactivará e indicará en su pantalla la última lectura tomada antes de desactivarse. Esta característica puede ser anulada manteniendo presionado el botón Range (Gama) (⊙) mientras se hace girar el conmutador de funciones desde la posición OFF (APAGADO) hasta cualquier otra. Cuando se anula el apagado automático, la leyenda 'APO' desaparecerá de la pantalla. Al apagar el medidor, se restaurará la característica de apagado automático por defecto.

Medida de corriente alterna (CA) (amperes):



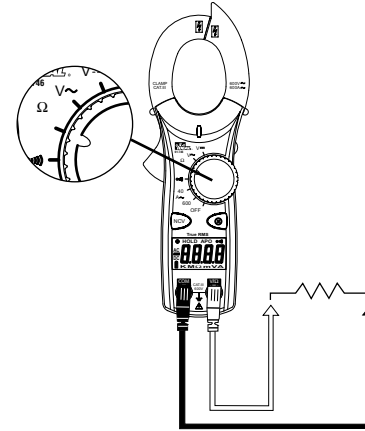
CORRECTO
Sólo un conductor único

INCORRECTO
Las corrientes se anulan

CORRECTO
Uso con divisor de línea

Medida de resistencia (ohms):

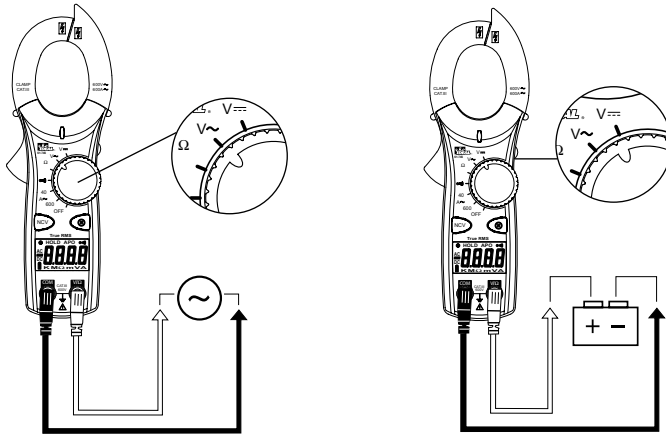
- Para obtener medidas precisas, verifique que el circuito esté desenergizado.



Verificación de continuidad (····) :

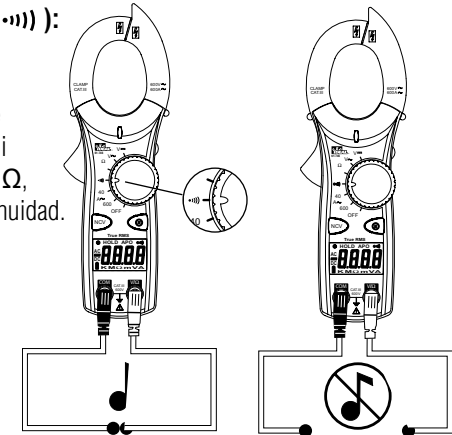
- Verifique que el circuito esté desenergizado.
- El medidor detectará el nivel de resistencia y emitirá un pitido si la resistencia es menor que 25 Ω, para confirmar que existe continuidad.

Medida de voltaje:



Voltaje de CA

Voltaje de CC



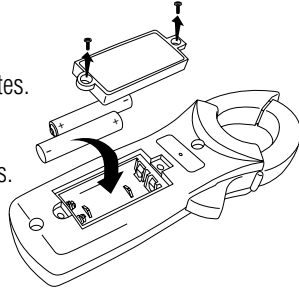
Circuito cerrado

Circuito interrumpido

MANTENIMIENTO

Reemplazo de las baterías:

- Asegúrese de que los cables de prueba estén desconectados del circuito o de los componentes.
- Retire los cables de prueba de los conectores hembra (jacks) de entrada del medidor.
- Quite los dos tornillos de la tapa de las baterías.
- Retire la tapa de las baterías.
- Reemplace las baterías por dos baterías 'AAA'.
- Monte la tapa de las baterías en el medidor, y vuelva a apretar los tornillos.



Mantenimiento:

Apague y desconecte completamente el medidor antes de llevar a cabo cualquier mantenimiento. Limpie el estuche con un paño húmedo y un detergente suave. No use abrasivos o solventes. Mantenga alejado de líquidos y asegúrese de que el medidor esté completamente seco antes de usarlo.

Piezas de servicio y de repuesto:

Esta unidad no contiene piezas reparables por el usuario. Si necesita piezas de repuesto o averiguar sobre información de servicio, contacte con IDEAL INDUSTRIES, INC., llamando al 1-877-201-9005, o visite nuestro sitio Web www.testersandmeters.com.

Especificaciones:

Pantalla:	Pantalla de cristal líquido (LCD) de 3-3/4 dígitos, 4000 cuentas
Polaridad:	Automática, positiva implícita, indicación de polaridad negativa (-).
Fuera de gama:	Se indica en la pantalla 'OL'.
Frecuencia de medición:	2 muestras por segundo (nominal).
Apagado automático (Auto Power Off – APO):	Después de aproximadamente 10 minutos sin uso.
Vida de las baterías:	400 horas continuas, con baterías alcalinas (61-744) 250 horas continuas, con baterías alcalinas (61-746)
Indicación de batería descargada	Se indica en la pantalla '⚡' cuando el voltaje de la batería cae por debajo del nivel de operación.

Fuente de alimentación	(2) Baterías 'AAA' de 1,5 V (NEDA R03). Incluye un compartimiento para batería aislado.
Precisión:	Precisión especificada a 23°C ± 5°C, humedad relativa < 75 %.
Coefficiente de temperatura:	0,1 x (precisión especificada) por °C (0°C a 18°C, 28°C a 50°C)
Altitud:	2000 m (6561,7 pies)
Ambiente de operación:	0°C a 50°C (32°F a 122°F), humedad relativa < 70 %.
Ambiente de almacenamiento:	-20°C a 60°C (-4°F a 140°F), humedad relativa < 80%.
Abertura de la mordaza:	Acepta un conductor de 38 mm (1,50")
Dimensiones:	203 mm [altura] x 65 mm [ancho] x 37 mm [prof.] (8,0" [altura] x 2,6" [ancho] x 1,5" [prof.])
Peso:	200 g (7,1 onzas) incluyendo baterías
Accesorios incluidos:	Estuche portátil, Cables de prueba, (2) baterías 'AAA' de 1,5 A, instrucciones de operación.
Seguridad:	Cumple con las especificaciones UL/IEC/EN: 61010-1, 61010-2-032, 61010-031. Cat III-600V.



☐ Aislamiento doble

El instrumento ha sido evaluado, y cumple con la categoría III de aislamiento (categoría III de sobrevoltaje). Grado 2 de contaminación, de acuerdo con IEC-644. Uso en interiores.

Gamas y precisiones:

Convertidor de CA:

El modelo 61-744 detecta valores promedio y está calibrado en valores eficaces (rms).

El modelo 61-746 detecta valores eficaces (rms) reales.

Precisión:

La precisión se especifica como \pm (un porcentaje de la lectura + una cantidad fija) a $23^{\circ}\text{C} \pm 5^{\circ}\text{C}$ ($73,4^{\circ}\text{F} \pm 9^{\circ}\text{F}$), y una humedad relativa menor que 75 %.

Coefficiente de temperatura: 0,1 veces la especificación aplicable de precisión por grado C, desde 0°C hasta 18°C y desde 28°C hasta 50°C (32°F a 64°F , y 82°F a 122°F)

Función	Gama y resolución	Precisión		Protección contra sobrecarga
		61-744	61-746	
Corriente * alterna (CA)	40,00A/400,0A/600A (50Hz - 60Hz)	1,7% + 6 dígitos	1,7% + 10 dígitos	600A CA
	40,00A/400,0/600A (60Hz - 400Hz)	3,0% + 6 dígitos	3,0% + 10 dígitos	
Voltaje de CA	400,0V (50Hz - 500Hz)	1,2% + 5 dígitos	1,2% + 8 dígitos	600 V CA/CC rms
	600V (50Hz - 500Hz)	1,5% + 5 dígitos	1,5% + 8 dígitos	
Voltaje de CC	400,0V/600V	0,5% + 2 dígitos		600 V CA/CC rms
Resistencia	400,0 Ω /4,000k Ω /40,00k Ω / 400,0k Ω	1,0% + 4 dígitos		
	4,000M Ω	1,5% + 4 dígitos		600 V CA/CC rms
	40,00M Ω	3,0% + 5 dígitos		
Continuidad	Audible indication < 25 Ω	Sin especificación		600 V CA/CC rms
	Response time: 500ms			

*Precisión especificada para factor de cresta ≤ 3 a plena escala
Impedancia de entrada: 10M Ω .

Garantía:

Se garantiza al comprador original del medidor contra los defectos de material y mano de obra durante la vida útil del producto. Durante este período de garantía, IDEAL INDUSTRIES, INC. podrá, a su elección, reemplazar o reparar la unidad defectuosa, sujeta a verificación del defecto o falla. Esta garantía no se aplica a defectos resultantes del mal uso, negligencia, accidente, reparación no autorizada, alteración o uso irracional de este instrumento.

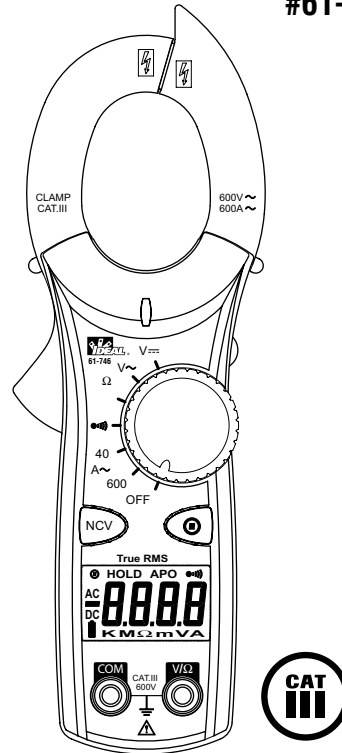
Cualquier garantía implícita originada en la venta de un producto IDEAL, incluyendo -pero sin limitarse a ellas- garantías implícitas de comerciabilidad y adecuación para un propósito particular, se limitan a lo indicado anteriormente. El fabricante no será responsable por la pérdida del uso del instrumento u otros daños emergentes o concomitantes, gastos o pérdida económica, o por cualquier reclamación de dichos daños, gastos o pérdidas económicas.

Las leyes estatales varían, por lo que las limitaciones o exclusiones anteriores pueden no aplicarse en su caso. Esta garantía le da derechos legales específicos, y usted puede tener también otros derechos que varían de estado a estado.



Multimètre à pince

Mode d'emploi



#61-744
#61-746

AVERTISSEMENT

Pour éviter tout risque d'électrocution, de lésions personnelles ou de mort, se conformer aux directives suivantes :

- Ne pas utiliser le multimètre s'il paraît endommagé. Examiner le multimètre pour s'assurer que son boîtier et sa pince ne sont pas fissurés
- Inspectez et remplacez les cordons si leur isolation est endommagée, le métal exposé ou les sondes craquelées. Porter une attention particulière à l'isolant entourant les connecteurs.
- Afin de maintenir la classification de sécurité de ce produit, utilisez exclusivement des conducteurs d'essai classés CAT IV 600 V. Vous ne devez pas avoir recours à des connexions improvisées susceptibles de présenter un risque pour la sécurité.
- Noter que la catégorie de mesure et la classification de tension des combinaisons des conducteurs d'essai et des accessoires est le plus bas des composants individuels.
- Ne pas utiliser le multimètre s'il fonctionne de manière anormale, la protection qu'il offre pouvant être compromise.
- Ne pas utiliser l'appareil pendant des orages ou par temps très humide.
- Ne pas utiliser l'appareil en présence de gaz, poussière, vapeur ou ampérage explosifs ou dans des milieux humides ou riches en eau.
- Ne pas soumettre le multimètre à une tension supérieure à la tension nominale.
- Retirer les conducteurs d'essai des conducteurs d'essai ses prises avant de mesurer le courant.
- Remplacer la pile dès que le témoin de pile est affiché afin d'éviter les fausses lectures.
- Retirer les fils d'essai du circuit avant de retirer le capuchon de pile.
- Ne pas utiliser sans la pile ou si l'arrière du boîtier n'est pas bien monté.
- Ne pas tenter de réparer cet appareil. Il ne comporte aucune pièce réparable par l'utilisateur.
- Utiliser les bonnes bornes, fonctions et plage pour vos mesures.
- Ne jamais se mettre à la terre quand on procède à des mesures électriques.
- Connecter le conducteur commun noir à la terre ou au neutre avant d'appliquer le conducteur d'essai rouge sur la tension potentielle. Commencer par déconnecter le fil d'essai rouge de la tension.
- Placer les doigts doivent demeurer derrière les bagues de protection des pointes de sonde.
- Maintenir l'appareil hors de portée.
- Les tensions dépassant 30 V CA ou 60 V CC peuvent présenter un risque d'électrocution, il faut donc faire preuve de prudence.

Enregistrez votre produit et accédez à davantage d'informations sur www.idealindustries.com

Lire en premier : Informations de sécurité

Assimiler et se conformer scrupuleusement aux instructions d'utilisation. N'utiliser le multimètre que de la façon spécifiée dans le présent manuel ; à défaut, la protection offerte par le multimètre pourra être compromise.

! ATTENTION

Pour vous protéger, ayez le réflexe « la sécurité d'abord ».

- Observez les codes de sécurité locaux et nationaux.
- Utiliser un équipement de protection individuelle approprié, comme lunettes de sécurité, masque facial, gants isolants, chaussures isolées, et/ou tapis isolants.
- Avant chaque utilisation :
 - Procéder à un essai de continuité et mettant les fils d'essai en contact l'un avec l'autre afin de contrôler le fonctionnement de la pile et des fils d'essai.
 - Utiliser la méthode de sécurité en 3 points. (1) Vérifier le fonctionnement du multimètre en mesurant une tension connue. (2) Appliquer le multimètre au circuit en cours de contrôle. (3) Retourner à la tension active connue pour vérifier le bon fonctionnement.
- Travailler toujours avec un équipier.

Caractéristiques :

- Multimètre à pince à sélection de plages automatique/manuelle
- Valeurs efficaces réelles (modèle 61-746 seulement)
- Détection de tension sans contact (70 à 600 V c.a.)
- Mesure le courant de 600 A c.a.
- Mesure la tension c.a./c.c. et la résistance
- Continuité audible
- Rétention de données
- Arrêt automatique
- Indicateur d'épuisement de piles
- Mâchoires de faible encombrement permettant de travailler dans des espaces restreints
- Protection électronique contre la surcharge sur toutes les plages
- Le modèle 61-744 assure une détection par calcul de moyenne, le modèle 61-746 étalonné avec des valeurs efficaces réelles assure une véritable détection avec des valeurs efficaces réelles.

Caractéristiques

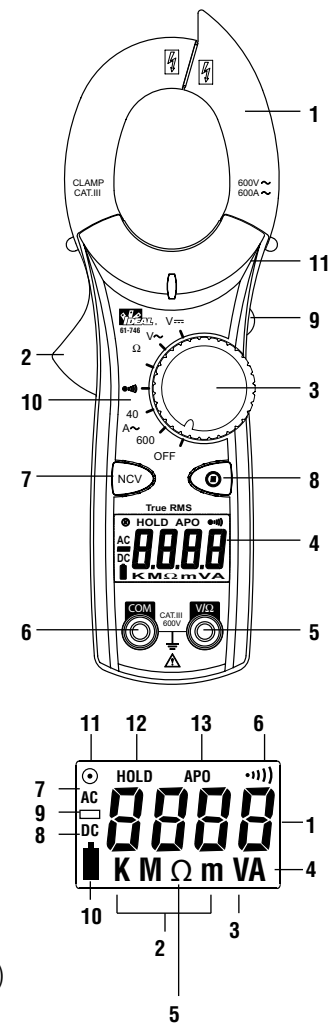
1. Pince mâchoire
2. Levier
3. Cadran des fonctions
4. Affichage (cristaux liquides)
5. Terminal d'entrée tension et résistance (V- Ω)
6. Terminal d'entrée commun (COM)
7. Détection de tension sans contact (NCV)
8. Plage (⊙)
9. Rétention de données
10. Fonctions de mesure
11. Hors de portée

Icônes d'affichage

1. Affichage jusqu'à 4000
2. Unités de mesure
3. Tension
4. Ampères
5. Ohms
6. Continuité
7. Mesure de c.a. est sélectionnée
8. Mesure de c.c. est sélectionnée
9. Témoin de polarité pour c.c.
10. Témoin de décharge de la pile
11. Plage (⊙)
12. Rétention de données
13. Arrêt automatique de l'alimentation (AAA)

Symboles figurant sur l'appareil

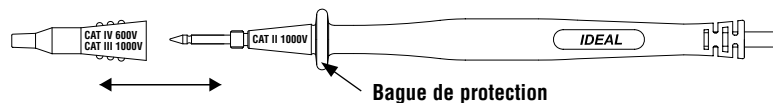
- ⚠ Avertissement – lire le mode d'emploi
- Détection de tension sans contact (NCV)
- Cat III – Catégorie de sécurité 600 V



Symboles figurant sur l'appareil

	Risque de danger : Renseignements importants. Voir manuel.
	Tension dangereuse. Risque d'électrocution.
	L'application autour et le retrait des conducteurs sous tension dangereux sont permis.
	CA (courant alternatif)
	CC (courant continu)
	Terre
CAT II	La catégorie de mesure II s'applique à l'essai et à la mesure de circuits connectés directement aux points d'utilisation (prises et points semblables) d'installation de secteur à basse tension.
CAT III	La catégorie de mesure III s'applique à la mesure de circuits connectés à la partie distribution de l'installation de secteur à basse tension du bâtiment.
CAT IV	La catégorie de mesure IV s'applique à l'essai et à la mesure de circuits connectés à la source de l'installation de secteur à basse tension de l'édifice.

Conducteurs d'essai



FONCTIONNEMENT :

Détection de tension sans contact (TSC)

En veillant à ce que l'onglet NCV du bout de la pince soit près d'une tension c.a., appuyer sur le bouton NCV. La DEL NCV s'allumera et l'avertisseur sonore se déclenche. Plus le capteur NCV est proche de la tension alternative et plus le bip est fort. Pour différencier le fil sous tension du fil neutre dans une prise, introduire l'onglet NCV dans chaque fente de la prise. Le bip sera plus fort du côté sous tension que du côté neutre de la prise. Le fil d'essai rouge peut également être utilisé pour différencier le fil sous tension du fil neutre. Mettre le fil d'essai rouge dans l'entrée $V\Omega$. Appuyer sur le bouton NCV et introduire la pointe de la sonde dans chacun des trous de la prise. L'avertisseur sonore ne se déclenche que du côté sous tension de la prise.

Sélection automatique/manuelle de plage (⊙)

Le multimètre se met sur le mode de sélection automatique de plage quand on l'allume. Sur ce mode, le multimètre sélectionne la meilleure plage d'affichage de la mesure. Lorsqu'on appuie sur le bouton de Plage (⊙) du multimètre, le mode de sélection manuelle de plage neutralisera la fonction de sélection automatique de plage du multimètre. Un (⊙) est affiché dans le coin supérieur gauche de l'affichage. Continuer à appuyer sur le bouton de plage (Range) jusqu'à ce qu'on obtienne la plage désirée. Utiliser ce mode pour verrouiller une plage particulière afin de procéder à des mesures répétées. Pour retourner sur le mode de sélection automatique de plage, appuyer sur le bouton Range (plage) pendant plus d'une seconde ou éteindre le multimètre et le rallumer.

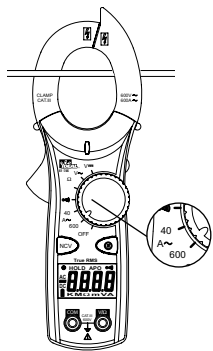
Fonction de rétention des données

Appuyer sur le bouton Hold (rétention) situé sur le côté du multimètre pour basculer dans et hors du mode de rétention des données. « HOLD » est affiché dans le coin supérieur gauche de l'affichage du multimètre quand la fonction de rétention des données est active. Utiliser la fonction de rétention des données pour verrouiller une lecture de mesure sur l'affichage. Appuyer à nouveau sur le bouton Hold (Rétention) pour déverrouiller l'affichage pour obtenir une lecture en temps réel.

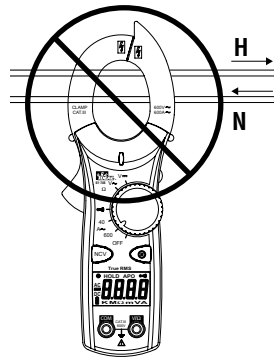
Fonction Arrêt automatique de l'alimentation (APO)

Ce multimètre s'éteint automatiquement au bout de 10 minutes s'il n'est pas utilisé. Appuyer sur n'importe quel bouton, le multimètre s'allume automatiquement et affiche la dernière lecture relevée. On peut neutraliser cette fonction en appuyant sur le bouton Range (⊙) tout en tournant le bouton des fonctions de la position d'arrêt (Off) à n'importe quelle autre position. Quand APO est neutralisé, « APO » disparaît de l'affichage. Quand on éteint le multimètre, on restaure l'APO (coupure automatique) implicite.

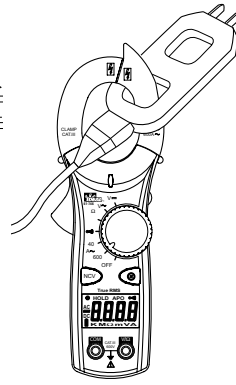
Mesure du courant C.A. (Ampères) :



CORRECT
Conducteur
unique
seulement



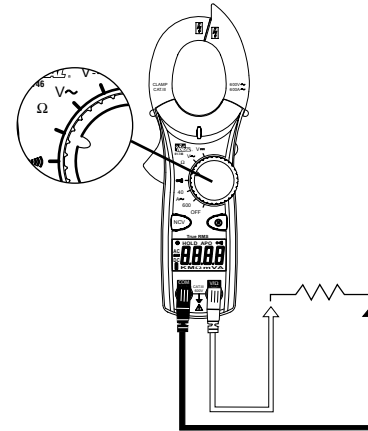
INCORRECT
Les courants
s'annulent



CORRECT
Utilisation
avec réparti-
tion de ligne

Mesure de la résistance (Ohms) :

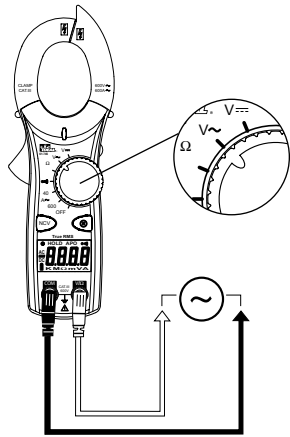
- Vérifier que le circuit est désexcité pour obtenir des mesures précises.



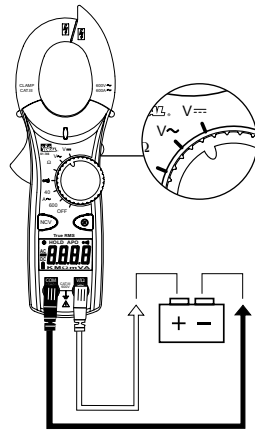
Vérification de la continuité (•••••) :

- Vérifier que le circuit est désexcité.
- Le multimètre détectera le niveau de résistance et émettra un signal sonore si la résistance est inférieure à 25Ω pour confirmer la présence d'une continuité.

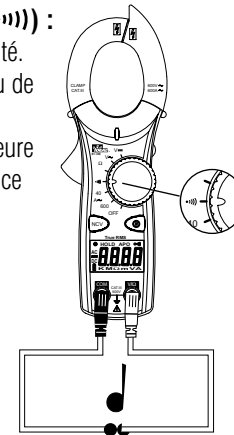
Mesure de la tension :



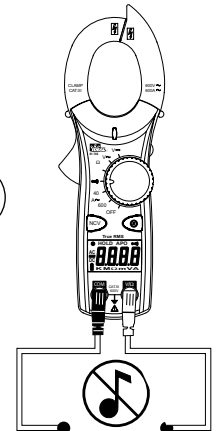
Tension c. a.



Tension c. c.



Circuit
fermé

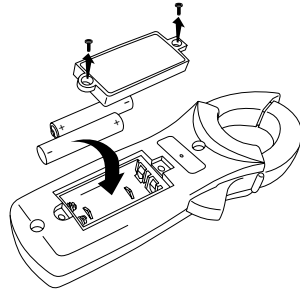


Circuit
ouvert

ENTRETIEN

Remplacement de la pile :

- S'assurer que les fils d'essai sont déconnectés du circuit ou des composants.
- Retirer les fils d'essai des prises d'entrée du multimètre.
- Retirer les deux vis du capuchon de piles.
- Retirer le capuchon de piles.
- Remplacer les piles par deux piles « AAA ».
- Monter le capuchon des piles sur le multimètre et resserrer les vis.



Entretien :

Éteignez et déconnectez complètement l'instrument avant de procéder à toute intervention d'entretien. Nettoyez le boîtier avec un chiffon humide et un détergent doux. N'utilisez pas d'abrasifs ou de solvants. Tenez à l'écart des liquides et assurez-vous que l'appareil est complètement sec avant de l'utiliser.

Entretien-dépannage et pièces de rechange :

Cet appareil ne comporte pas de pièces réparables par l'utilisateur.

En ce qui concerne les pièces de rechange ou les renseignements concernant l'entretien-dépannage, se mettre en rapport avec IDEAL INDUSTRIES, INC. Au 1-877-201-9005 ou visitez notre site web www.testersandmeters.com

Fiche technique :

Affichage : Affichage à cristaux liquides à 3-3/4 chiffres avec décompte jusqu'à 4000

Polarité : Indication de polarité automatique, positif implicite, négatif (-).

Dépassement : L'indication « OL » est affichée.

Fréquence de mesure : 2 échantillonnages par minute, nominal.

Arrêt automatique : Au bout de 10 minutes de non-utilisation.

Durée de service de la pile : 400 heures d'utilisation en continu avec une pile alcaline (61-744)
250 heures d'utilisation en continu avec une pile alcaline (61-746)

Témoin de décharge de piles : Le « [] » est affiché quand la tension de la pile tombe au-dessous du niveau opérationnel.

Alimentation : (2) piles « AAA » de 1,5 V (NEDA R03).
Comprend un logement de piles isolé.

Précision : Précision nominale à 23°C ±%5°C, < 75 % H.R.
Coefficient de température : 0,1 x (précision spécifiée) par °C, (0°C à 18 °C, 28°C à 50°C).

Altitude : 6561,7 pi (2000 m)

Environnement opérationnel : 32°F à 122°F (0° C à 50°C) à < 70 % d'H.R.

Environnement de stockage : -4°F à 140°F (-20° C à 60°C) à < 80 % d'H.R.

Ouverture de la mâchoire : Accepte un fil de 1,50 po (38 mm)

Dimensions : 8,0 po L x 2,6 po l x 1,5 po H (203 mm L x 65 mm l x 37 mm H)

Poids : 7,1 oz (200 g) piles y compris

Accessoires : Etui de transport, fils d'essais, 9@0 piles « AAA » de 1,5 V , mode d'emploi.

Inclus :

Sécurité : Conforme aux normes UL/IEC/EN: 61010-1, 61010-2-032, 61010-031. Cat III-600V.



□ Double isolation

L'appareil a été évalué et il est conforme à la catégorie d'isolation III (catégorie de sur-tension III). Degré de pollution 2 conforme à la norme IEC-644. Pour une utilisation à l'intérieur.

Plages et précisions :

Convertisseur c.a. :

Le modèle 61-744 assure une détection par calcul de moyenne, le modèle 61-746 étalonné avec des valeurs efficaces réelles assure une véritable détection avec des valeurs efficaces réelles.

Précision :

La précision est spécifiée sous la forme d'un +/- (pourcentage de la lecture + une quantité fixe) à 23°C±5°C (73.4°F ± 9°F), moins de 75 % d'humidité relative.

Coefficient de température : 0,1 fois la spécification de précision applicable par degré C de 0°C à 18°C et 28°C à 50°C (32°F à 64°F et 82°F à 122°F)

Fonction	Plage et résolution	Précision		Protection contre la surcharge
		61-744	61-746	
Courant c.a.	40,00A/400,0A/600A (50Hz - 60Hz)	1,7% + 6 chiffres	1.7% + 10 chiffres	600 A c.a.
	40,00A/400,0A/600A (60Hz - 400Hz)	3,0% + 6 chiffres	3.0% + 10 chiffres	
Tension c.a.	400,0V (50Hz - 500Hz)	1,2% + 5 chiffres	1.2% + 8 chiffres	600 V c.a./c.c. rms
	600V (50Hz - 500Hz)	1,5% + 5 chiffres	1.5% + 8 chiffres	
Tension c.c.	400,0V/600V	0,5% + 2 chiffres		600 V c.a./c.c. rms
Résistance	400,0Ω/4,00kΩ/40,00kΩ/400,0k Ω	1,0% + 4 chiffres		
	4,000MΩ	1,5% + 4 chiffres		
	40,00MΩ	3,0% + 5 chiffres		
Continuité	Audible indication < 25Ω	Non spécifiée		600 V c.a./c.c. rms
	Response time: 500ms			

*Précision énoncée pour facteur de crête ≤ 3.
Impédance d'entrée : 10MΩ.

Déclaration de garantie :

Ce testeur est garanti à l'acheteur primitif contre tout vice de matière ou de façon pendant deux ans à compter de la date d'achat. Durant cette période de garantie IDEAL INDUSTRIES, INC., à son choix, remplacera ou réparera l'unité défectueuse, suite à la vérification du défaut ou du dysfonctionnement. Cette garantie ne s'applique pas aux fusibles, aux piles ou aux dommages résultant d'une utilisation abusive, de la négligence, d'un accident, d'une réparation non autorisée, d'une modification ou d'une utilisation déraisonnable de l'instrument.

Toutes les garanties implicites résultant de la vente d'un produit IDEAL, incluant sans y être limitées les garanties implicites de valeur marchande et d'adaptation à une fin particulière, sont limitées aux conditions ci-dessus. Le fabricant ne sera pas tenu pour responsable de la perte d'usage de l'instrument, ni d'autres dommages accessoires ou indirects, dépenses ou préjudice financier, ou de toute(s) réclamation(s) pour de tels dommages, dépenses ou préjudices.

Les lois des provinces varient, donc les limitations et exclusions précédentes peuvent ne pas s'appliquer dans votre cas. Cette garantie vous donne des droits légaux spécifiques, et vous pouvez aussi avoir d'autres droits qui varient d'une province à l'autre.

IDEAL INDUSTRIES, INC.

Sycamore, IL 60178
Technical Hotline: 877- 201-9005
www.testersandmeters.com
ND 6442-3 Made in Taiwan