

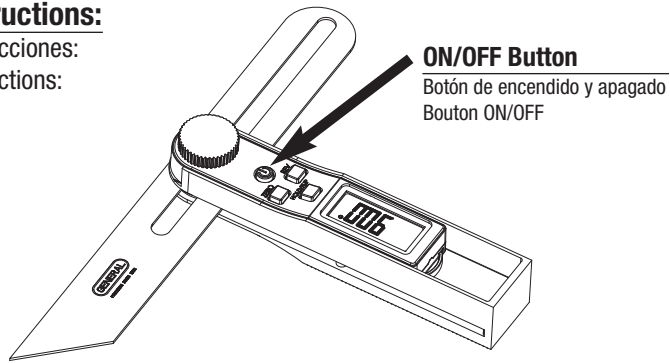
GENERAL®

No. 828

Instructions:

Instrucciones:

Instructions:



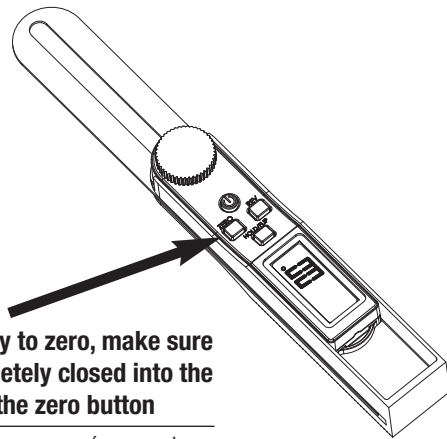
ON/OFF Button

Botón de encendido y apagado
Bouton ON/OFF

To clear the display to zero, make sure the blade is completely closed into the handle and press the zero button

Para poner la pantalla en cero, asegúrese que la cuchilla se encuentre completamente cerrada dentro de la manecilla, luego presione el botón de cero.

Pour ramener l'affichage à zéro, insérer complètement la lame dans la poignée et appuyer sur le bouton ZERO.



Changing Battery:

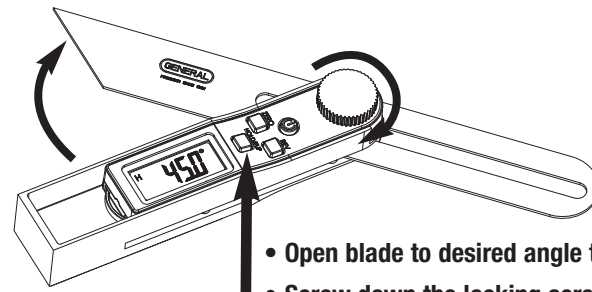
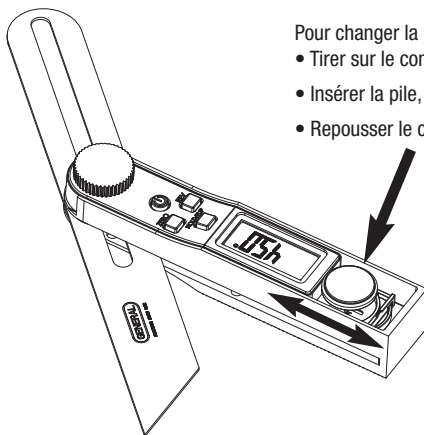
- Slide battery tray out
- Insert battery with positive side down
- Slide battery tray back in

Reemplazo de batería:

- Deslice la tapadera hacia afuera
- Coloque la batería con el polo positivo hacia abajo
- Deslice la tapadera hacia adentro

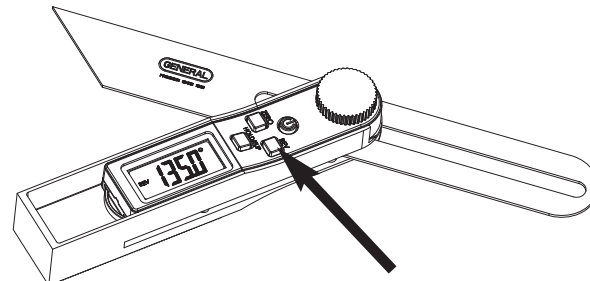
Pour changer la pile :

- Tirer sur le compartiment de la pile
- Insérer la pile, côté positif vers le bas
- Repousser le compartiment de la pile à l'intérieur



- Open blade to desired angle to be measured
- Screw down the locking screw to save angle
- You can also press the HOLD/REV button momentarily and this will save the measurement for transfer

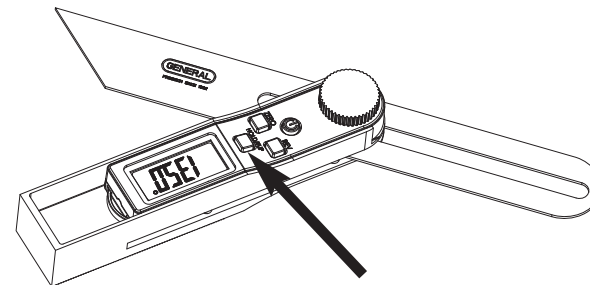
- Abra la cuchilla para medir el ángulo deseado
- Apriete el tornillo de seguridad para conservar el ángulo
- Usted puede también presionar el botón de PAUSA/REVERSO (HOLD/REV) momentáneamente, esto guardará la medida a ser transferida.
- Ouvrir la lame jusqu'à l'angle à mesurer
- Serrer la vis de verrouillage pour garder l'angle
- Il est aussi possible d'appuyer sur le bouton HOLD/REV temporairement et la mesure sera conservée pour le transfert



Press the REV button to get the reverse angle readout

Presione el botón de REVERSO (REV) para obtener la lectura del ángulo opuesto

Appuyer sur le bouton REV pour obtenir la lecture de l'angle inverse



Press the HOLD/FLIP button for 3 seconds to invert the display

Presione el botón de PAUSA/VOLTEO (HOLD/FLIP) por 3 segundos para invertir la pantalla.

Appuyer sur le bouton HOLD/FLIP pendant 3 secondes pour inverser l'affichage