



# DT-324D

## PROMAX - DIGITAL TO TV ©

# DT-324D

### CONVERTIDOR IP a ASI IP to ASI CONVERTER CONVERSEUR IP vers ASI



#### Instrucciones de montaje y conexionado Instructions for assembly and connection Instructions de montage et de connexion

Descripción	Description	Description
<p>El DT-324D es un convertidor de paquetes IP a tramas de transporte TS-ASI. Extrae la información proveniente de una red Ethernet y las procesa y entrega hasta en 4 salidas TS-ASI en formato SPTS o MPTS.</p> <p>La entrada de 100/1000 Mbps debe conectarse a una red IP que transporte paquetes transport stream MPEG-2. El módulo extrae las tramas IP de 4 transport streams correspondientes a las 4 salidas DVB-ASI disponibles.</p> <p>Se configura y controla a través de del módulo de control DT-800.</p>	<p><i>The DT-324D is a TS-ASI to IP packet converter. It extracts information from an Ethernet network and processes and delivers it up to 4 TS-ASI outputs in SPTS or MPTS format.</i></p> <p><i>The 100/1000 Mbps input must be connected to an IP network carrying MPEG-2 transport stream packets. The module extracts the IP streams from four transport streams corresponding to four DVB-ASI outputs available.</i></p> <p><i>It is configured and controlled by means of the control module DT-800.</i></p>	<p>Le DT-324D est un convertisseur de paquets IP vers transport streams TS-ASI. Il extrait l'information d'un réseau Ethernet et la traite et offre en jusqu'à 4 sorties TS-ASI en format SPTS ou MPTS.</p> <p>L'entrée 100/1000 Mbps doit être connecté à un réseau IP en transportant paquets transport stream MPEG-2. Le module extrait les trames IP de quatre Transport Streams pour les 4 sorties DVB-ASI disponibles</p> <p>Il est configuré et contrôlé par le module de contrôle DT-800.</p>

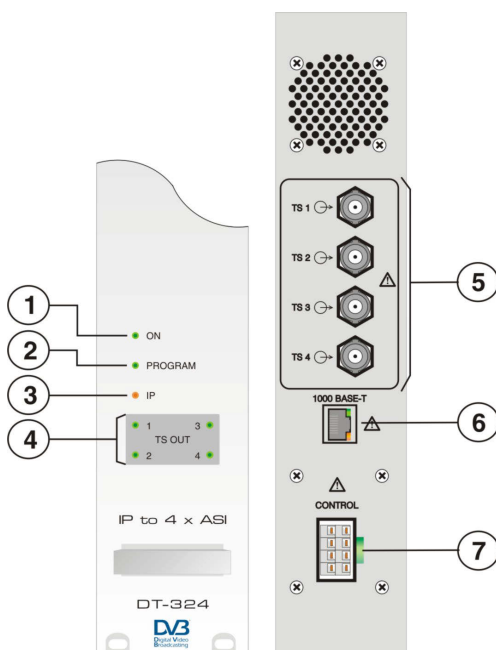


Fig. 1.- DT-324D

1	LED Encendido ON LED LED En marche	5	Salida BNC 1-4 para ASI-TS BNC Output 1-4 for ASI-TS Sortie BNC 1-4 pour ASI-TS
2	LED En programación Programming LED LED En programmation	6	Conector Ethernet para Entrada IP-TS Ethernet Connector for IP-TS Input Connecteur Ethernet pour Entrée IP-TS
3	LED Entrada IP IP Input LED LED Entrée IP	7	Entrada de alimentación y Control Power and Control Input Entrée d'alimentation et de contrôle
4	LED Salida TS de 1 a 4 Output TS LED from 1 to 4 LED Sortie TS de 1 à 4		

**Accesorios suministrados**

El módulo DT-324D se suministra con los siguientes accesorios:

CC024 - 4xCable BNC/BNC 25cm.  
 CC027 - 4xCable BNC/BNC 50cm.  
 0 DG0098 - 1x Guía Rápida de Conf.  
 0 MI1943 - 1x Manual de Instr.  
 0 MI1944 - 1x Árbol de Menús.

Por favor, antes de iniciar la instalación compruebe que tiene todos los elementos detallados.

**Accessories supplied**

*The DT-324D module comes with the following mounting accessories.*

CC024 - 4x Cable BNC/BNC 25cm.  
 CC027 - 4x Cable BNC/BNC 50cm.  
 0 DG0098 - 1x Quick Conf. Guide.  
 0 MI1943 - 1x User's Manual.  
 0 MI1944 - 1x Menu Tree

*Please, before starting to assemble, check you have all the items listed.*

**Accessoires fournis**

Le module **DT-324D** est livré avec ce qui suit accessoires de montage.

CC024 - 4xCâble BNC/BNC 25cm.  
 CC027 - 4xCâble BNC/BNC 50cm.  
 0 DG0098 - 1xGuide de conf. rapide.  
 0 MI1943 - 1xManuel d'utilisation.  
 0 MI1944 - 1xArbre des menus.

S'il vous plaît, avant de commencer l'installation assurez-vous d'avoir tous les éléments énumérés.

**Instrucciones de montaje**

1.- Posicione el módulo DT-324D junto al último módulo instalado sin dejar ningún espacio entre ellos. (Fig. 2).

2.- Deslice el módulo entre los perfiles del subrack hasta que la carátula frontal quede ajustada.

3.- Atornille la carátula frontal del módulo a la guía superior e inferior de los perfiles frontales del subrack. (Fig. 2).

**Assembly instructions**

1.- *Position the DT-324D module next to the last module installed, leaving no empty space between them. (Fig. 2).*

2.- *Slide the module between the subrack sections until the front panel of the module is adjusted.*

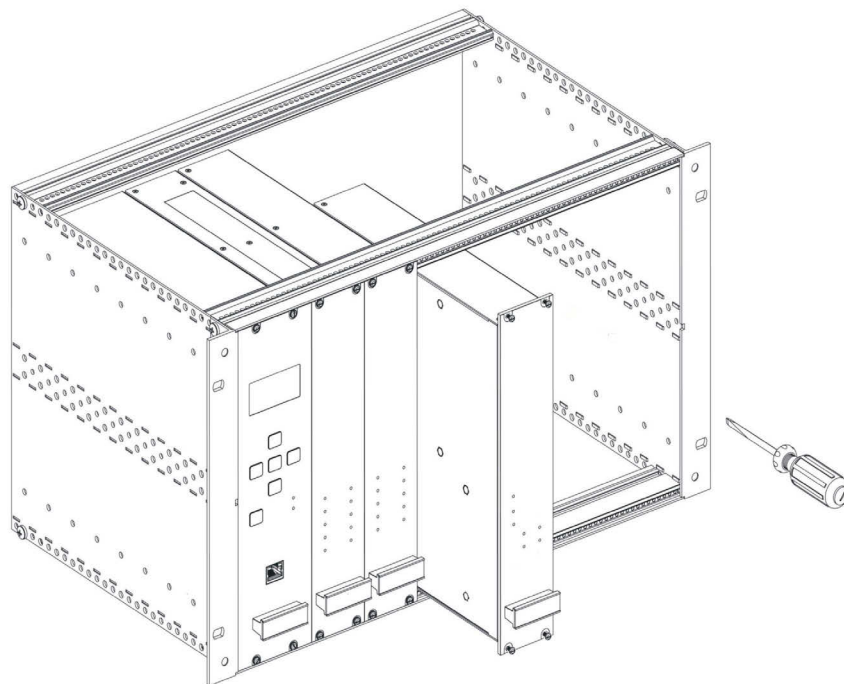
3.- *Screw the front panel to the top and bottom of the subrack sections (Fig. 2).*

**Instructions de montage**

1.- Placez le module **DT-324D** à côté du dernier module installé sans laisser aucun espace vide entre eux. (Fig. 2).

2.- Vissez la face avant du module aux guides supérieur et inférieur du sous-rack.

3.- Visez le panneau à la guide haut et bas laquelle se trouve aux profilés frontaux du subrack (Fig. 2).



**Fig. 2.-**

**Conexión de alimentación y control**

1.- Desconecte la alimentación del sistema DTTV.

2.- Conecte la salida del módulo de control DT-800 a la entrada de alimentación del módulo DT-324D. (Fig.1. -7-).

3.- Conecte el cable de red Ethernet al conector de entrada RJ-45. (Figura 1. -6-).

4.- La señal ASI-TS resultante se envía al conector de salida. (Figura 1.- 5-).

5.- Conecte la señal de salida a otro módulo o a una red de distribución.

**Importante:** En caso de conectar la señal de salida resultante a otro módulo DTTV, conecte los TS-ASI de salida de forma consecutiva y en orden numérico ascendente al módulo de entrada, también de forma numérica ascendente.

Consulte la Fig. 3.- para ver un ejemplo de configuración DTTV.

**Connecting Power supply and control**

1.- Turn off the system DTTV.

2.- Connect the output of the control module DT-800 to the power input of the module DT-324D. (Fig. 1. -7-).

3.- Connect the Ethernet cable connector RJ-45 input. (Figure 1. -6 -).

4.- The resultant ASI-TS signal is sent to the output connector. (Figure 1.- 5 -).

5.- Connect the output signal to the next module or to a distribution network.

**Important:** When connecting the resultant output signal to another DTTV module, connect the TS-ASI output consecutively and in ascending numerical order to the input module, also in ascending numerical order.

See Fig. 3.-for an example of DTTV configuration.

**Connexion de puissance et de contrôle**

1.- Débranchez l'alimentation électrique du système DTTV.

2.- Connectez la sortie le module de contrôle DT-800 à l'alimentation du module DT-324D. (Fig. 1. -7 -).

3.- Branchez le câble d'alimentation d'entrée connecteur Ethernet RJ-45. (Figure 1. -6-).

4.- Le signal ASI-TS résultant est envoyé au connecteur de sortie (Figure 1.- 5 -).

5.- Connectez le signal de sortie à un autre module ou à un réseau de distribution.

**Important:** Si vous connectez le signal de sortie résultant à un autre module DTTV, connectez le TS-ASI consécutivement et en ordre croissant numérique au module d'entrée, également en ordre croissant numérique.

Consultez la Fig. 3.- pour un exemple de configuration des modules DTTV.

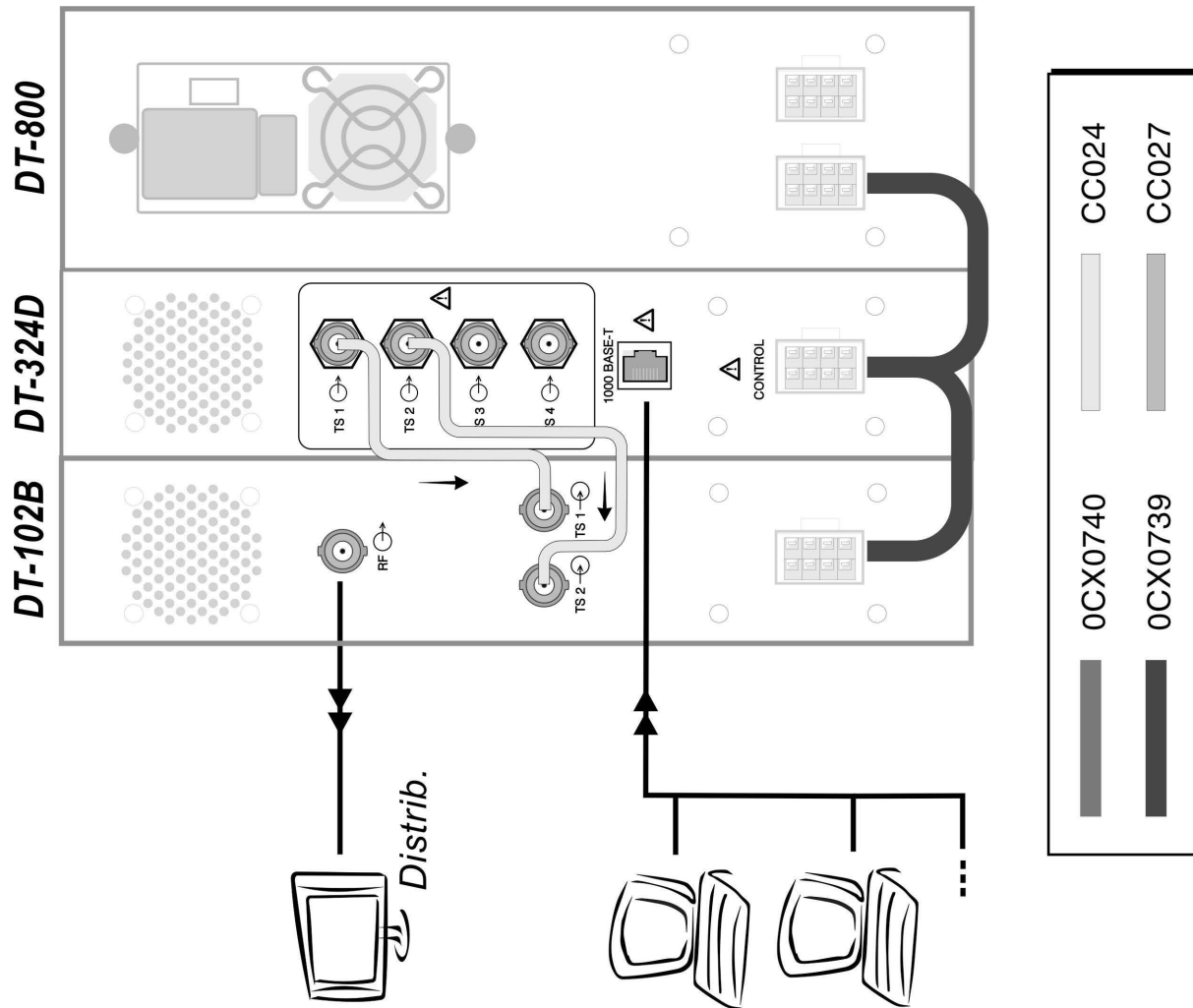


Fig. 3.- Config. DTTV.