

LEADER

LR 2490 / LC 2190

ラックマウントアダプタ / ブランクパネル
RACK MOUNT ADAPTER / BLANK PANEL

取扱説明書
INSTRUCTION MANUAL

リーダー電子株式会社
LEADER ELECTRONICS CORP.

製品を安全にご使用いただくために GENERAL SAFETY SUMMARY

下記に示す使用上の警告・注意事項は、使用者の身体・生命に対する危険および製品の損傷・劣化などを避けるためのものです。必ず下記の警告・注意事項を守ってご使用ください。

Review the following safety precautions to avoid operator's injury and loss of life and prevent damage and deterioration to this instrument. To avoid potential hazards, use this product as specified.



■ 使用ねじに関する警告事項 Warning Concerning the Screws

使用ねじは、組み立て図に従って指定の種類および長さのものを使用してください。指定以外のねじを使用すると製品本体に影響を及ぼし、火災、感電、故障、事故などの原因となります。

Use screws of the specified type and length according to the assembly diagrams. Using other screws may adversely affect the unit and can cause fire, electric shock, malfunction, accidents, and so on.



■ 組み立てに関する注意事項 Caution Concerning Assembly

組み立ての際、板金のエッジ等でけがをするおそれがありますので、十分注意して組み立ててください。

Exercise caution during assembly to prevent injury, such as from the edges of the metal plate.

■ ねじ締め付けトルクに関する注意事項 Caution Concerning the Screw Tightening Torque

ねじは頭の形に関わらず、下表の締め付けトルクに従って締めてください。締めが弱いと緩みを生じます。また、締め過ぎると破断やのびを生じ、いずれも故障の原因となります。

Fasten the screws according to the tightening torque of Table regardless of the shape of the screw head. If the tightening torque is too low, the screws may come loose. If it is too tight, it may lead to breaks or elongation and can cause a malfunction.

呼び径 Nominal Diameter	締め付けトルク Tightening Torque (cN·m)
M2.5 / M2.6	41.2
M3	59.8
M4	147.0
M5	294.0

1. はじめに INTRODUCTION

このたびは、リーダー電子の製品をお買い上げいただきまして、誠にありがとうございます。製品を安全にご使用いただくため、ご使用前に本取扱説明書を最後までお読みいただき、製品の正しい使い方をご理解の上、ご使用ください。

Thank you for purchasing LEADER's product. Please read this instruction manual carefully to ensure correct and safe operation.

2. 仕様 SPECIFICATIONS

2.1 概要 General

LR 2490 は、EIA(米国電子工業会)に準じた 19 インチラックに当社製品を取り付けるためのラックマウントアダプタです。

LC 2190 は、LR 2490 専用のブランクパネルです。

The LR 2490 is a rack mount adapter used to attach Leader's products to a 19-inch EIA (Electronic Industries Alliance) standard rack.

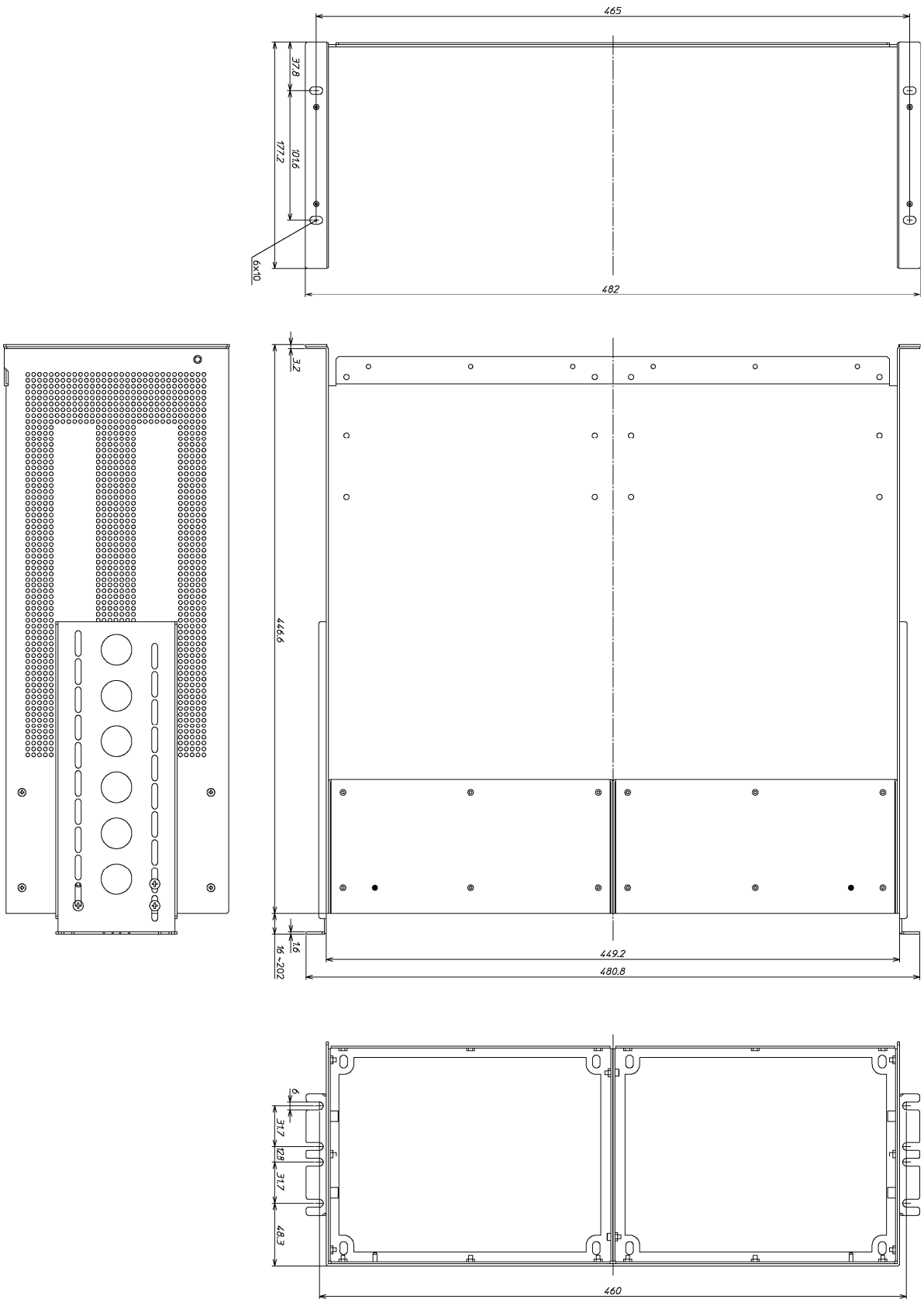
The LC 2190 is a blank panel dedicated for the LR 2490.

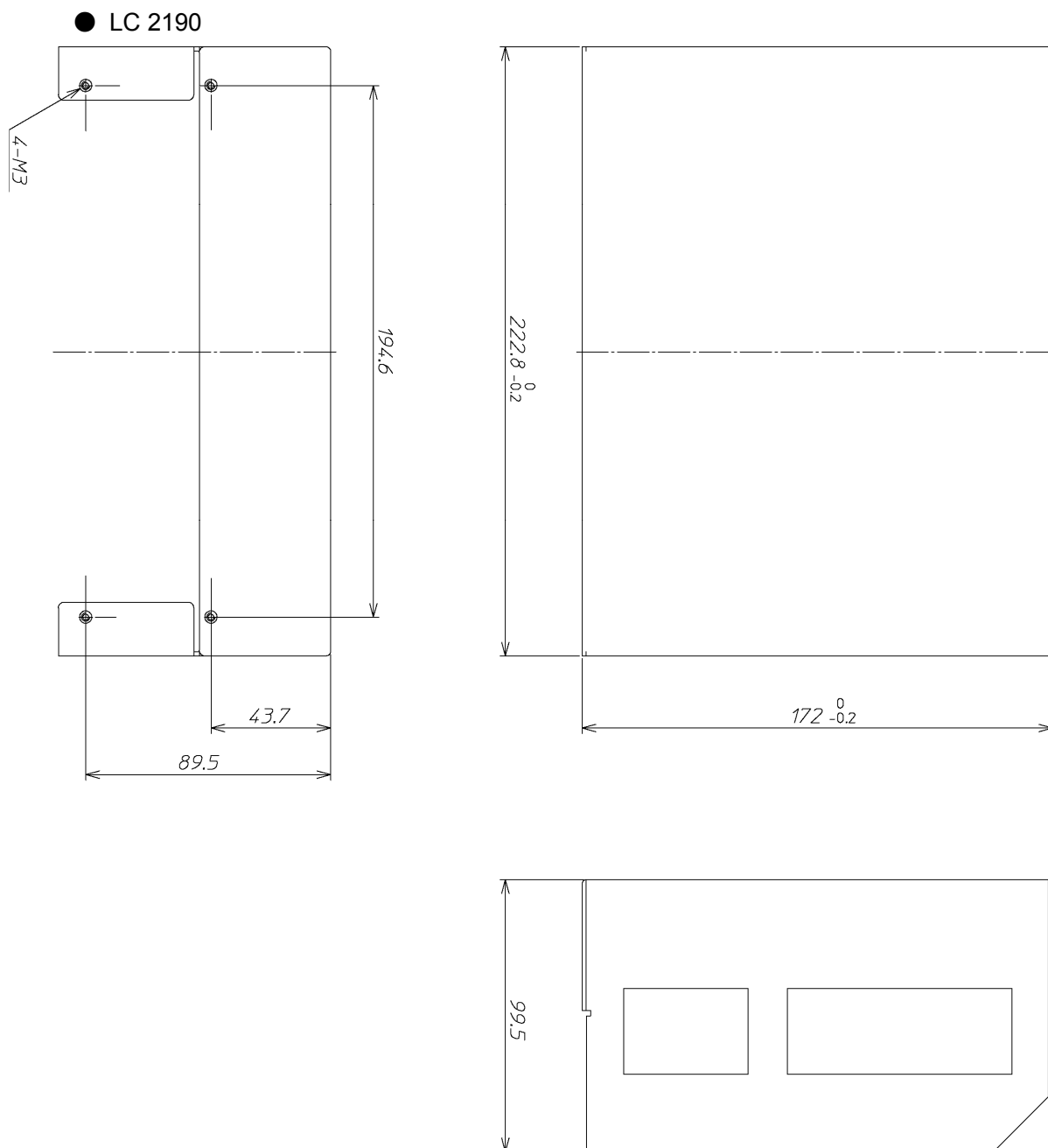
2.2 対応機種 Applicable Models

LV 5490

2.3 外形寸法図 Mounting Dimensions

● LR 2490

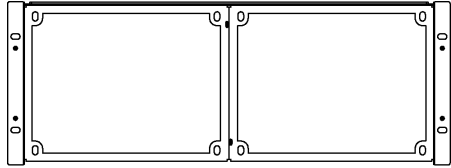
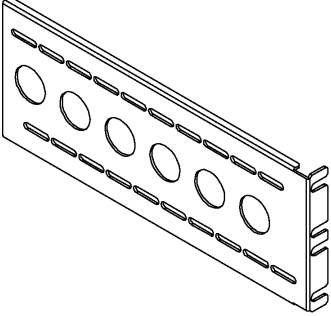





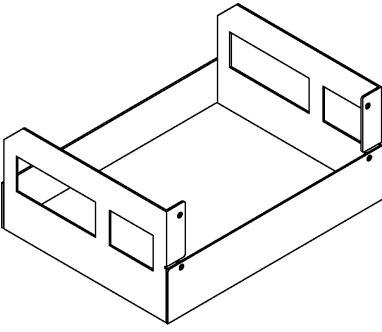





2.4 構成内容 Contents

本製品は、以下の部品で構成されています。組み立てる前に、すべての部品が揃っていることを確認してください。

The LR 2490/LC 2190 consist of the parts indicated below. Before assembly, check that you have all the components.

機種 Model	記号 Symbol	図面 Figure	名称 Item Name	数量 Qty.
LR 2490	A		ラックサポート Rack Support	1
	B		スライドレール Slide Rail	2
	C		板ナット Plate Nut	2
	D		バインド小ねじ M5 × 16 Binding-head Screw M5 × 16	4
	E		バインド小ねじ M4 × 10 Binding-head Screw M4 × 10	8
	F		バインド小ねじ 8-32UNC × 16 Binding-head Screw 8-32UNC × 16	8
	G		平ワッシャーM5 用 Plain Washer for M5	4
	-	-	取扱説明書 Instruction Manual	1
LC 2190	a		ブランクパネル Blank Panel	1
	b		皿小ねじ M3 × 8 Flat-head Screw M3 × 8	4
	-	-	取扱説明書 Instruction Manual	1

3. 組み立て ASSEMBLY

ここでは例として、正面に向かって LV 5490 を左側、ブランクパネルを右側に取り付ける手順を示します。LV 5490 を右側に取り付けたり、2 台の LV 5490 を取り付けたりすることもできます。

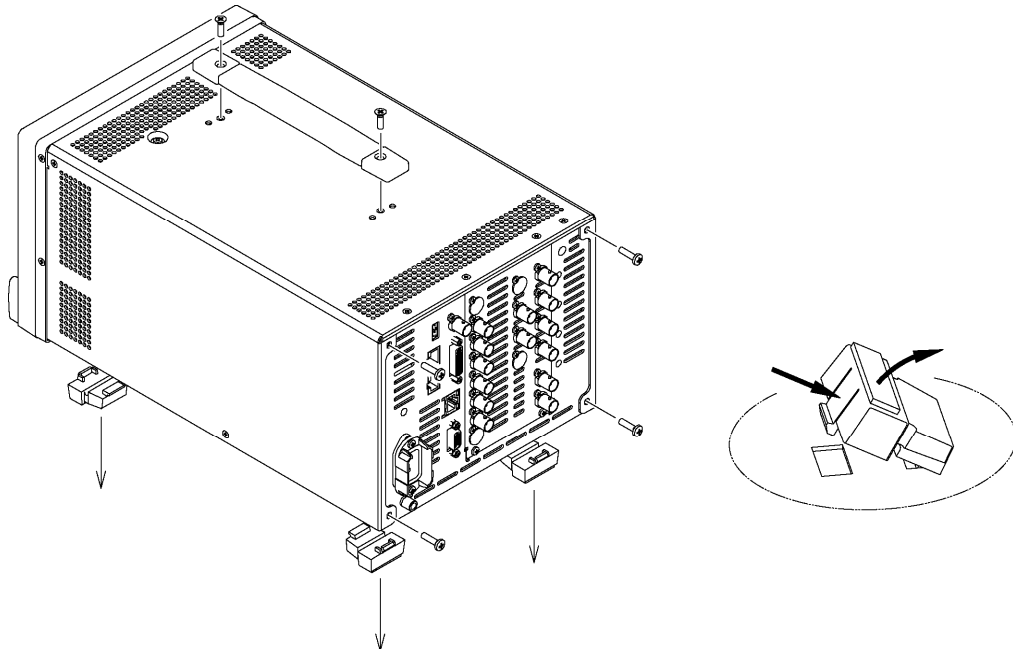
As an example, this chapter describes how to install a LV 5490 to the left side and attach a blank panel to the right side looking at the front of the rack. You can also install the LV 5490 to the right side or install two LV 5490s side by side.

3.1 準備 Preparation

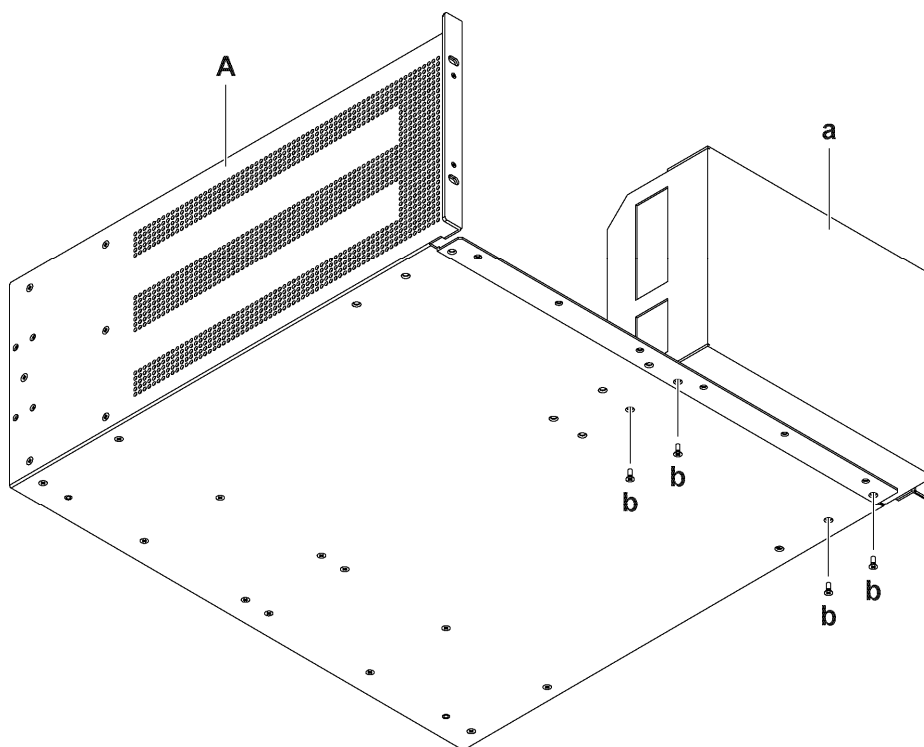
- 本製品の組み立てには以下の工具が必要です。お客様自身でご用意ください。
To attach the rack mount adapter to an LV 5490, following tools are required. A customer is requested to prepare the tools for himself.
 - ・ プラスドライバー (2 番) Cross slot screwdriver (type2)
 - ・ 手袋 Gloves
 - ・ 帯電防止用リストバンド Antistatic wrist band
- LV 5490 の電源を切って、電源コードを抜いてください。
Turn off the LV 5490, and remove the power cord.

3.2 組み立て手順 Assembly Procedure

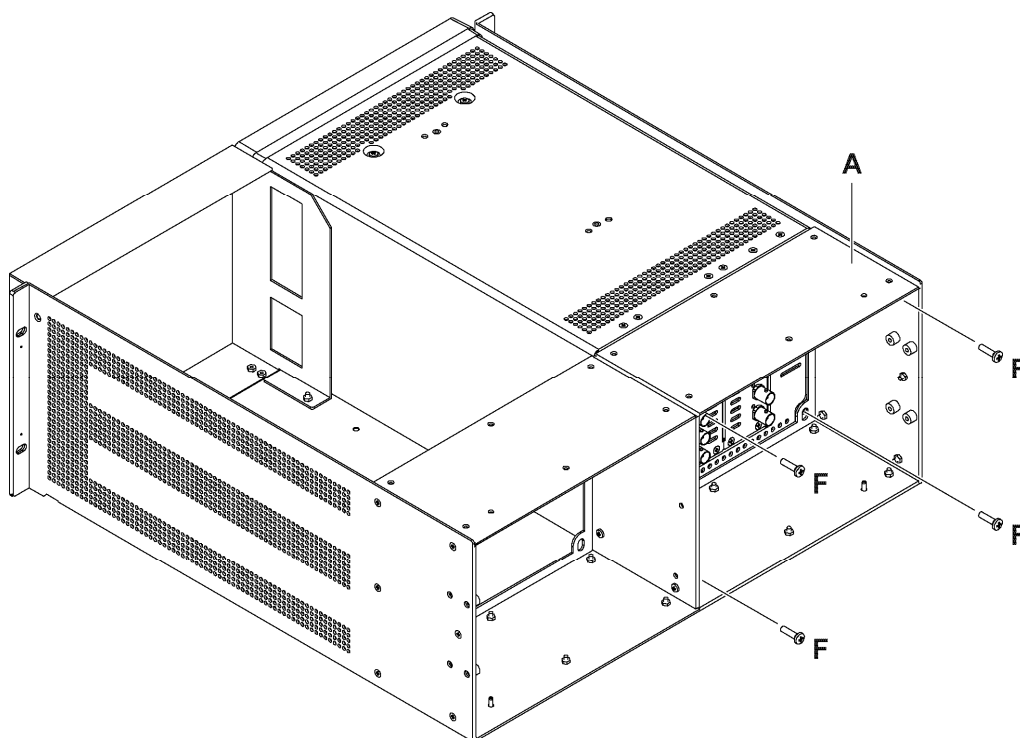
1. LV 5490 から、ハンドル、背面パネルのねじ(4 か所)、スタンド足(4 か所)を取り外します。
From the LV 5490, remove the handle, the four rear panel screws, and the four feet.



2. ラックサポート(A)にブランクパネル(a)を取り付けます。
Attach a blank panel (a) to the rack support (A).



3. ラックサポート(A)に LV 5490 を取り付けます。
Install the LV 5490 to the rack support (A).



4. ラックサポート(A)にスライドレール(B)を取り付けてから、ラックに取り付けます。スライドレール(B)は、ラックの奥行きに合わせて取り付けてください。
Attach the slide rails (B) to the rack support (A), and then mount to the rack. Adjust the position of the slide rails (B) according to the depth of the rack.

