

Leader

LR2530 / LC2535

ラックマウントアダプター / ブランクパネル

RACK MOUNT ADAPTER / BLANK PANEL

取扱説明書

Instruction Manual

お買い上げいただきありがとうございます。

この取扱説明書と付属の「製品を安全にご使用いただくために」をよくお読みのうえ、製品を安全にお使いください。

Thank you for purchasing.

Please carefully read this instruction manual and the included "GENERAL SAFETY SUMMARY".
Please use the product safely.

製品を安全にご使用いただくために

GENERAL SAFETY SUMMARY

下記に示す使用上の警告、注意事項は、使用者の身体、生命に対する危険および製品の損傷、劣化などを避けるためのものです。必ず下記の警告、注意事項を守ってご使用ください。

Review the following safety precautions to avoid operator's injury and loss of life and prevent damage and deterioration to this instrument. To avoid potential hazards, use this product as specified.



警告/WARNING

■ 使用ねじに関する警告事項 Warning Concerning the Screws

使用ねじは、組み立て図に従って指定の種類および長さのものを使用してください。指定以外のねじを使用すると製品本体に影響を及ぼし、火災、感電、故障、事故などの原因となります。

Use screws of the specified type and length according to the assembly diagrams. Using other screws may adversely affect the unit and can cause fire, electric shock, malfunction, accidents, and so on.



注意/CAUTION

■ 組み立てに関する注意事項 Caution Concerning Assembly

組み立ての際、板金のエッジ等でけがをするおそれがありますので、十分注意して組み立ててください。

Exercise caution during assembly to prevent injury, such as from the edges of the metal plate.

■ ねじ締め付けトルクに関する注意事項 Caution Concerning the Screw Tightening Torque

ねじは頭の形に関わらず、下表の締め付けトルクに従って締めてください。締めが弱いと緩みを生じます。また、締め過ぎると破断やのびを生じ、いずれも故障の原因となります。

Fasten the screws according to the tightening torque of Table regardless of the shape of the screw head. If the tightening torque is too low, the screws may come loose. If it is too tight, it may lead to breaks or elongation and can cause a malfunction.

呼び径	Nominal Diameter	締め付けトルク	Tightening Torque (cN·m)
	M2.5 / M2.6		41.2
	M3		59.8
	M4		147.0
	M5		294.0

1. はじめに INTRODUCTION

このたびは、リーダー電子の製品をお買い上げいただきまして、誠にありがとうございます。製品を安全にご使用いただくため、ご使用前に本取扱説明書を最後までお読みいただき、製品の正しい使い方をご理解の上、ご使用ください。

Thank you for purchasing LEADER's product. Please read this instruction manual carefully to ensure correct and safe operation.

2. 仕様 SPECIFICATIONS

2.1 概要 General

LR2530 は、EIA(米国電子工業会)に準じた 19 インチラックに当社製品を取り付けるためのラックマウントアダプターです。

LC2535 は、LR2530 専用のブランクパネルです。

The LR2530 is a rack mount adapter used to attach Leader's products to a 19-inch EIA (Electronic Industries Alliance) standard rack.

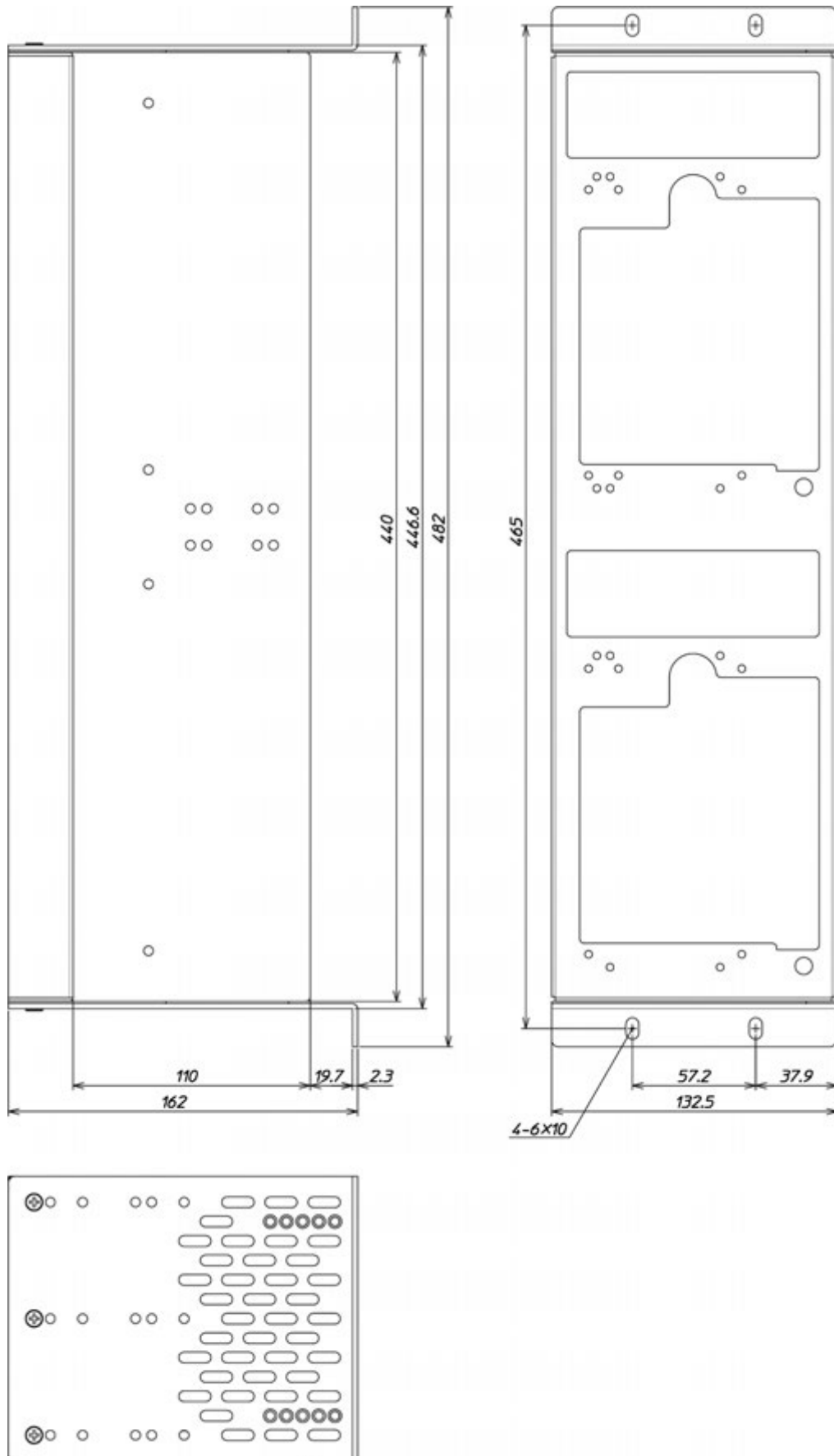
The LC2535 is a blank panel dedicated for the LR2530.

2.2 対応機種 Applicable Models

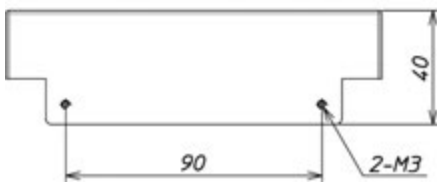
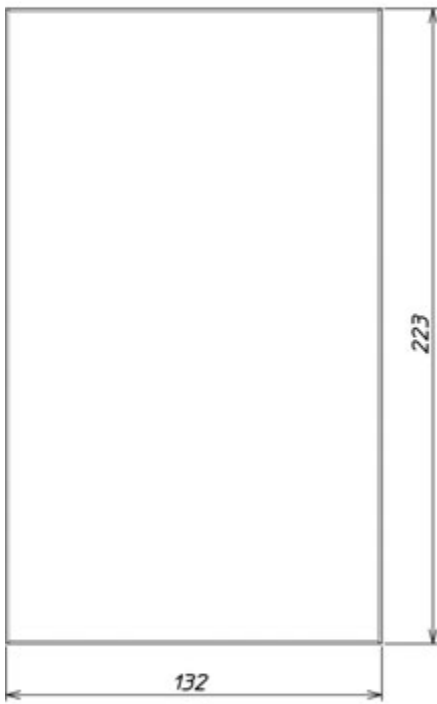
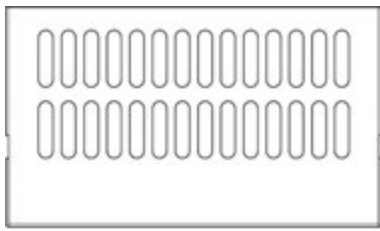
LV5300、LV5350

2.3 外形寸法図 Mounting Dimensions

- LR2530



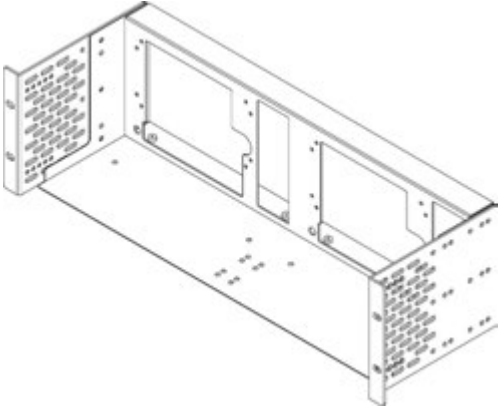

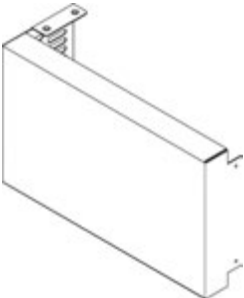

● LC2535



2.4 構成内容 Contents

本製品は、以下の部品で構成されています。組み立てる前に、すべての部品が揃っていることを確認してください。

The LR2530 / LC2535 consist of the parts indicated below. Before assembly, check that you have all the components.

機種 Model	記号 Symbol	図面 Figure	名称 Item Name	数量 Qty.
LR2530	A		本体 Main Unit	1
	B		バインド小ねじ M3×6 Binding-head Screw M3×6	8
	-	-	取扱説明書 Instruction Manual	1
LC2535	C		ブランクパネル Blank Panel	1
	D		皿小ねじ M3×6 Flat-head Screw M3×6	4
	-	-	取扱説明書 Instruction Manual	1

3. 組み立て ASSEMBLY

3.1 準備 Preparation

- 本製品の組み立てには以下の工具が必要です。お客様自身でご用意ください。
To attach the rack mount adapter to an LV5300, LV5350, following tools are required. A customer is requested to prepare the tools for himself.

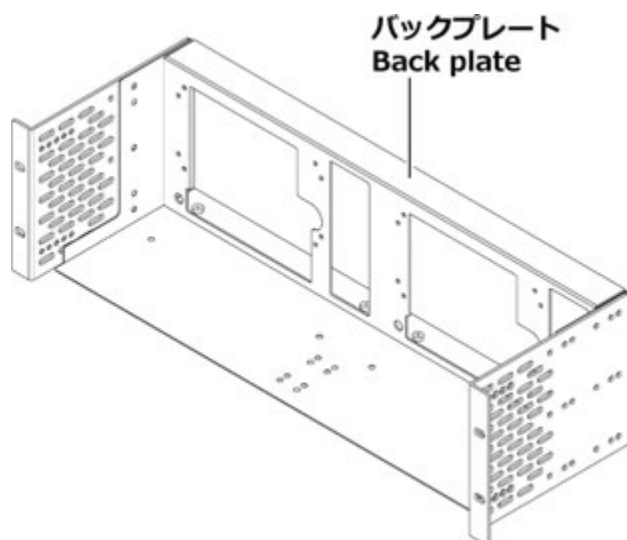
- ・ プラスドライバー (2 番) Cross slot screwdriver (type2)
- ・ 手袋 Gloves
- ・ 帯電防止用リストバンド Antistatic wrist band

3.2 組み立て手順 Assembly Procedure

本製品は出荷状態で本体のバックプレートが LV5300 を取り付ける位置になっています。
バックプレートは取り付ける製品に応じて位置の変更が必要となる場合があります。

When the LR2530 is shipped, the back plate of the main unit is in the position to attach the LV5300.

The position of the back plate needs to be changed according to the product to be attached.

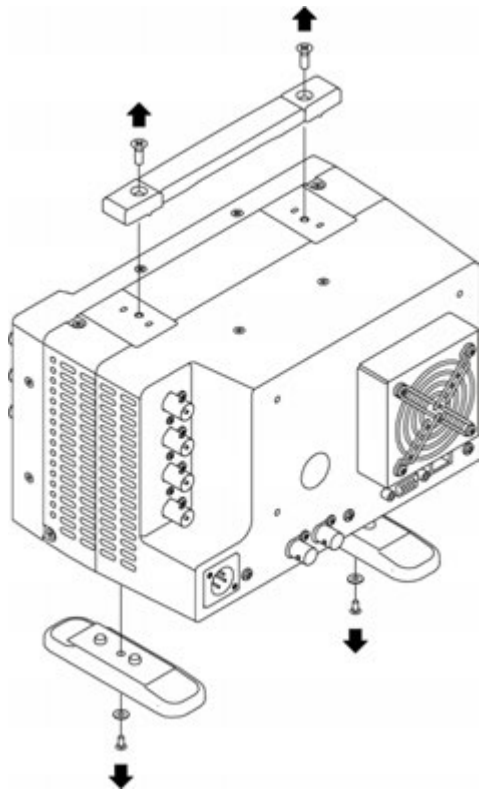


3.2.1 LV5300 の場合 In the case of LV5300.

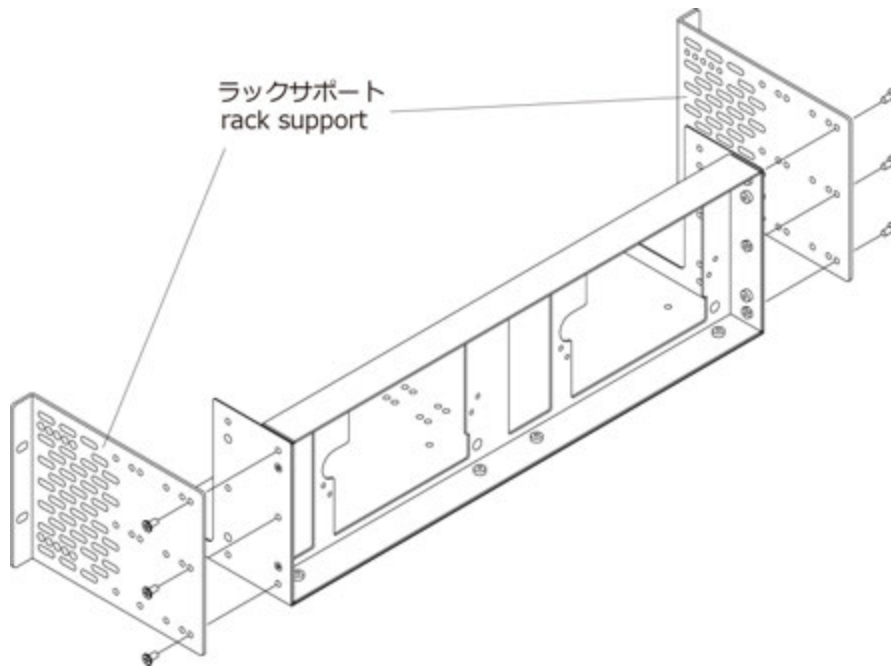
ここでは例として、正面に向かって LV5300 を左側、ブランクパネルを右側に取り付ける手順を示します。LV5300 を右側に取り付けたり、2 台の LV5300 を取り付けたりすることもできます。

As an example, this chapter describes how to install a LV5300 to the left side and attach a blank panel to the right side looking at the front of the rack. You can also install the LV5300 to the right side or install two LV5300s side by side.

1. LV5300 の電源を切って、電源コードを抜いてください。
Turn off the LV5300, and remove the power cord.
2. LV5300 から、ハンドル、スタンド足(2 か所)を取り外します。
From the LV5300, remove the handle and the two feet.

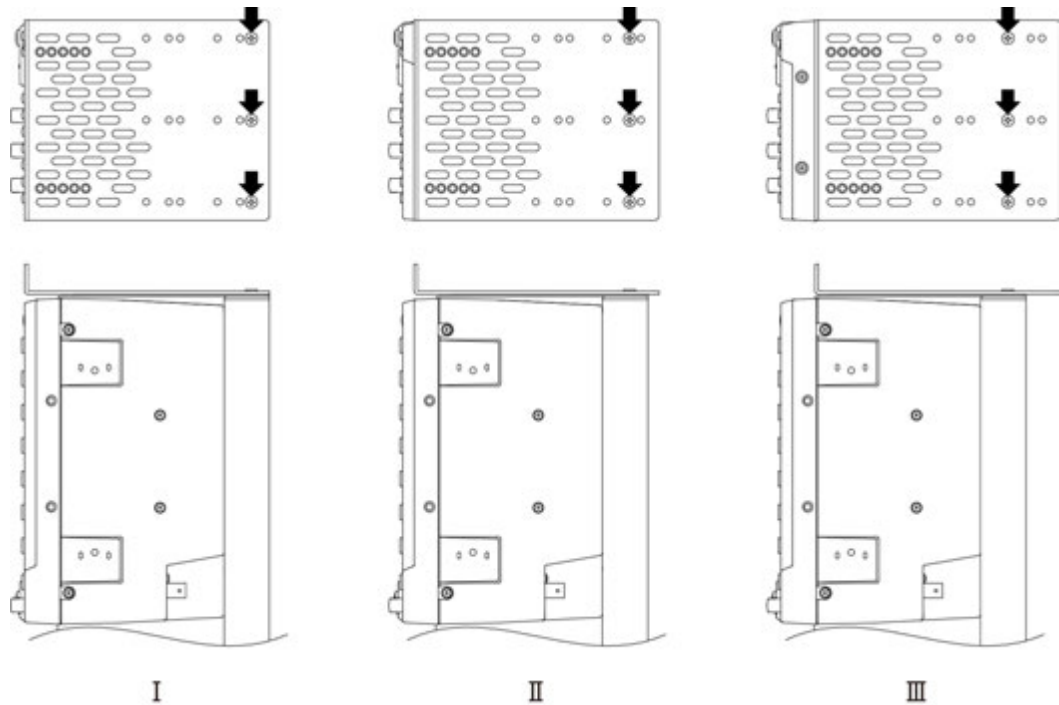


3. 必要に応じて、ラックサポートの取り付け位置を変更します。
If necessary, change the rack support attachment position.

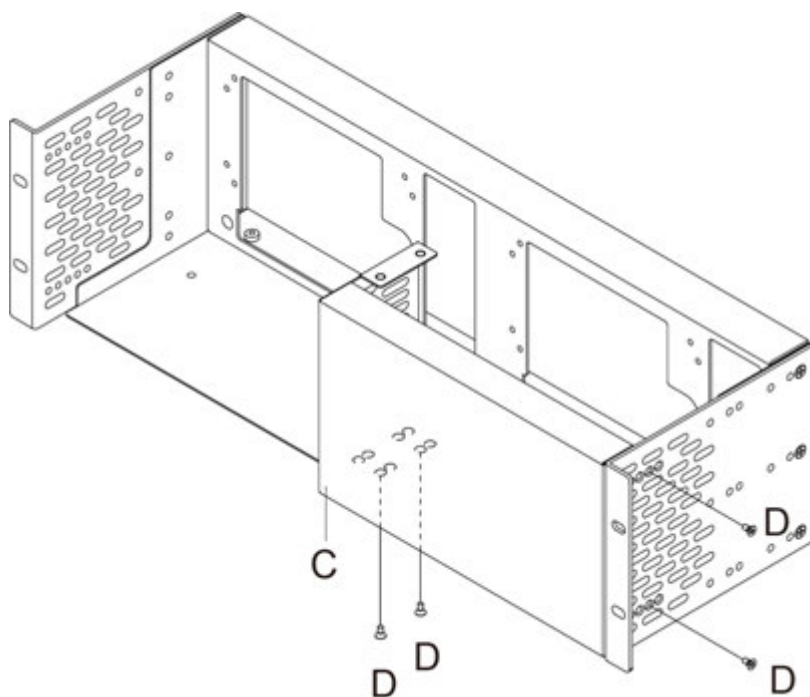


ラックサポートの取り付け位置は3種類から選択できます。出荷時はIの位置に取り付けられています。

You can select from three mounting positions for the rack support. It is attached at the position of I at the time of shipment.



4. ブランクパネルを取り付けます。
Install the blank panel.

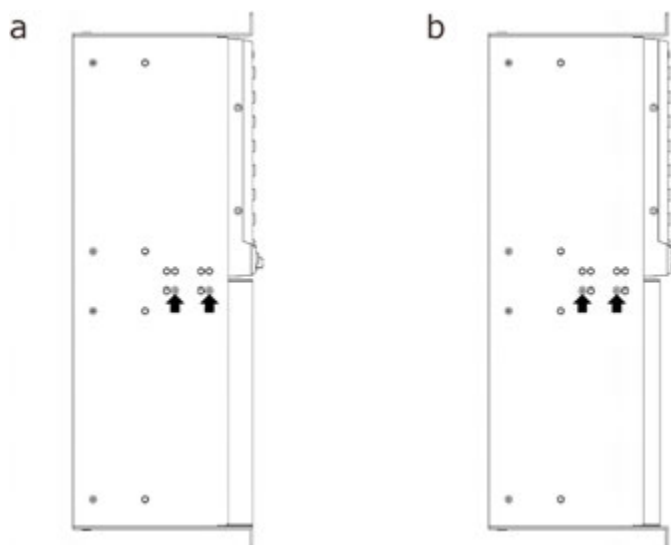


取り付け位置は2種類から選択できます。

a : ブランクパネルを前方に付ける場合、 b : ブランクパネルを後方に付ける場合

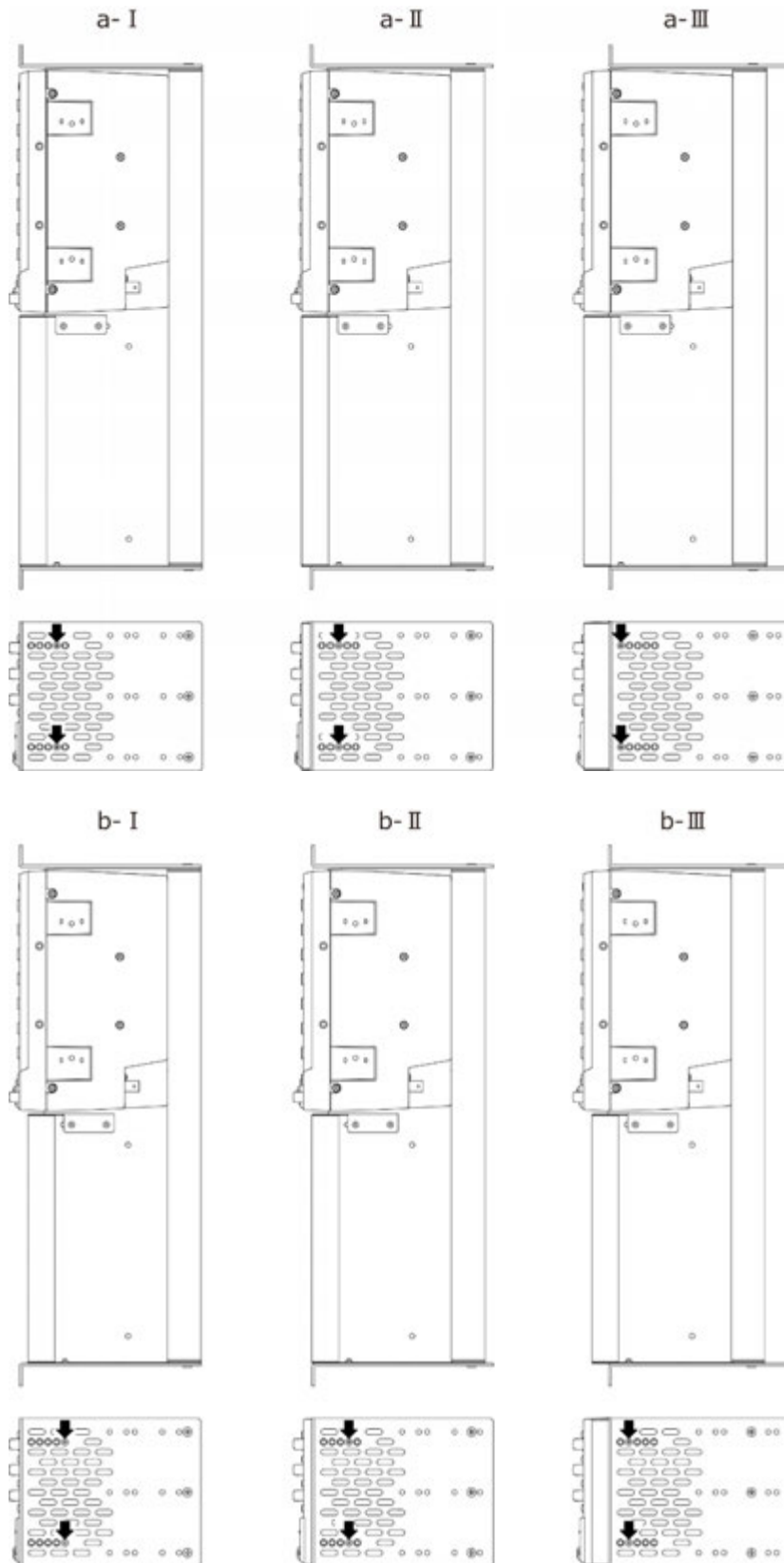
You can select from the two available attachment positions.

a: In case of blank panel position ahead. b: In case of blank panel position backward.

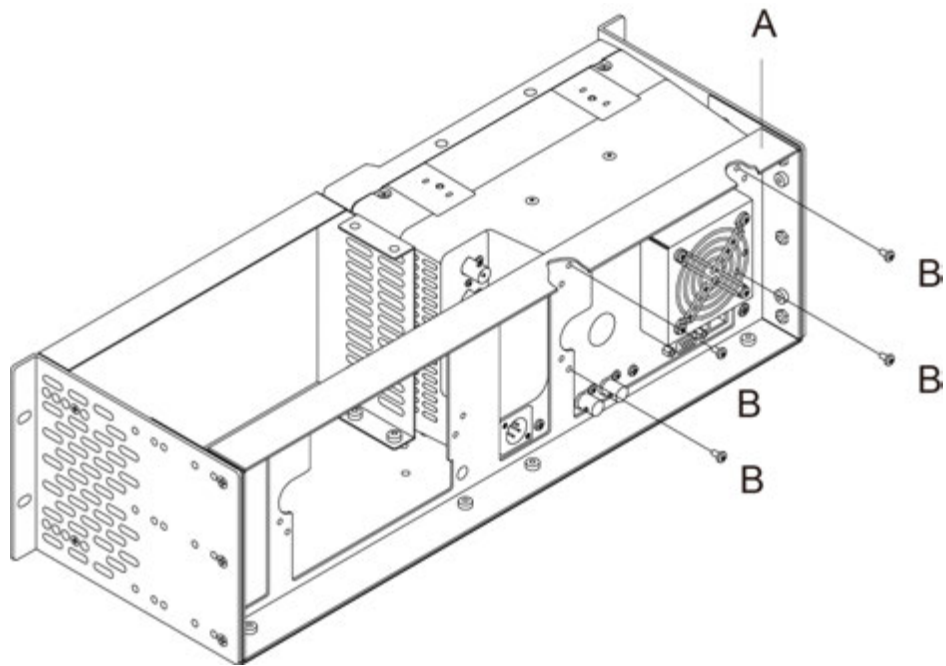


ブランクパネル、ラックサポートの取り付け位置に合わせ、ブランクパネルをラックサポートに固定します。

Fit the blank panel to the rack support according to the mounting position of the blank panel and rack support.



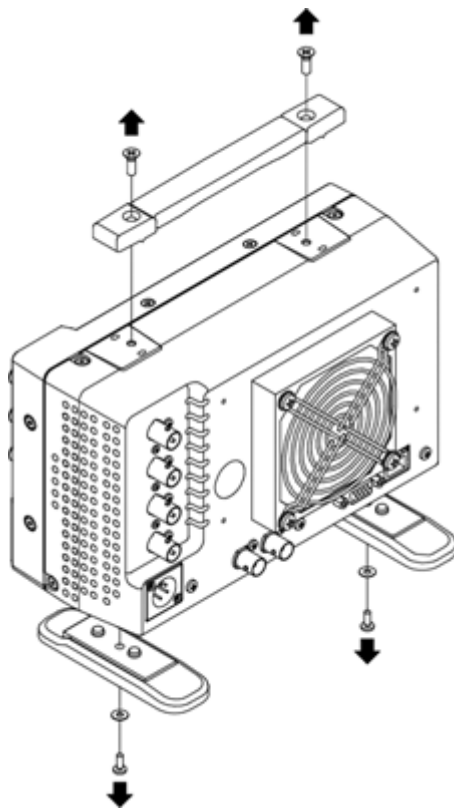
5. 本体に LV5300 を取り付けます。
Install the LV5300 to the main unit.



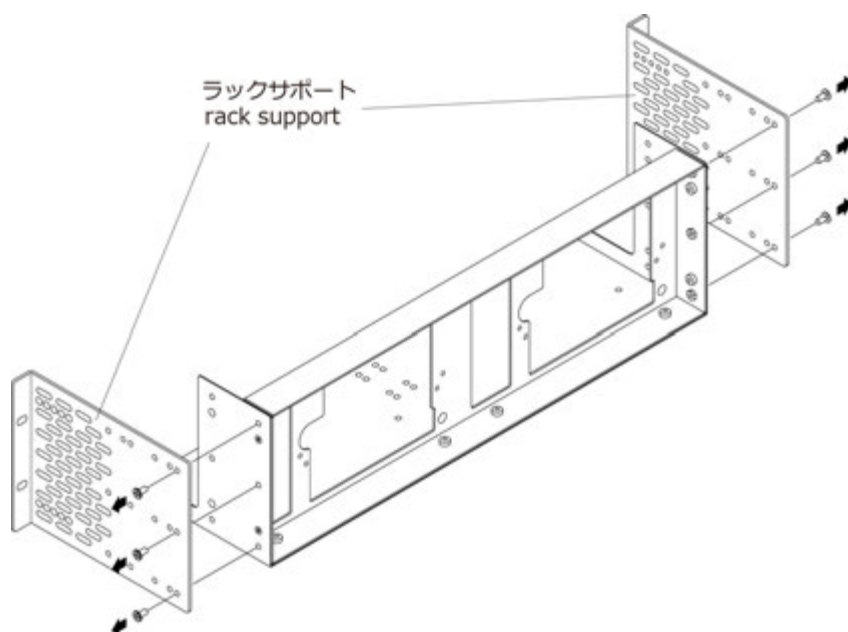
3.2.2 LV5350 の場合 In the case of LV5350.

ここでは例として、正面に向かって LV5350 を左側、ブランクパネルを右側に取り付ける手順を示します。LV5350 を右側に取り付けたり、2 台の LV5350 を取り付けたりすることもできます。
As an example, this chapter describes how to install a LV5350 to the left side and attach a blank panel to the right side looking at the front of the rack. You can also install the LV5350 to the right side or install two LV5350s side by side.

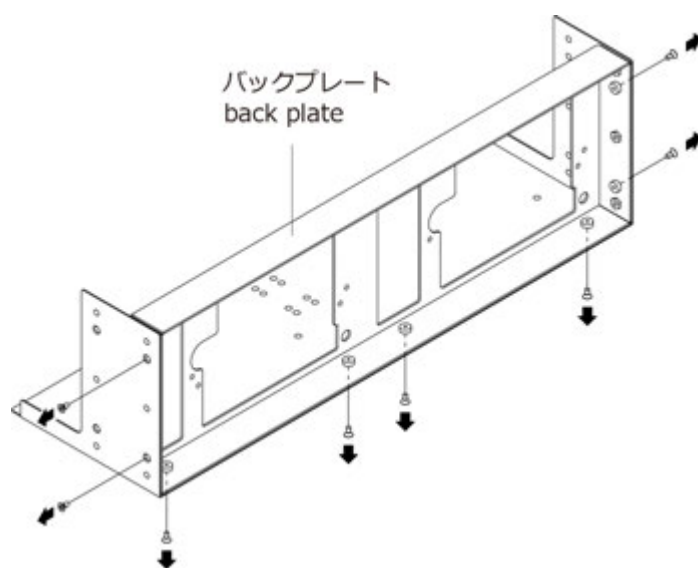
1. LV5350 の電源を切って、電源コードを抜いてください。
Turn off the LV5350, and remove the power cord.
2. LV5350 から、ハンドル、スタンド足(2 か所)を取り外します。
From the LV5350, remove the handle and the two feet.



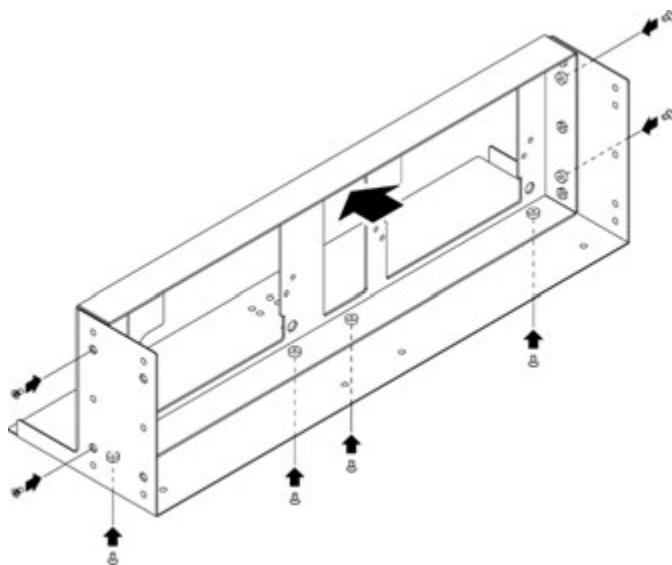
3. LR2530 からラックサポートを取り外します。
Remove the rack support from the LR2530.



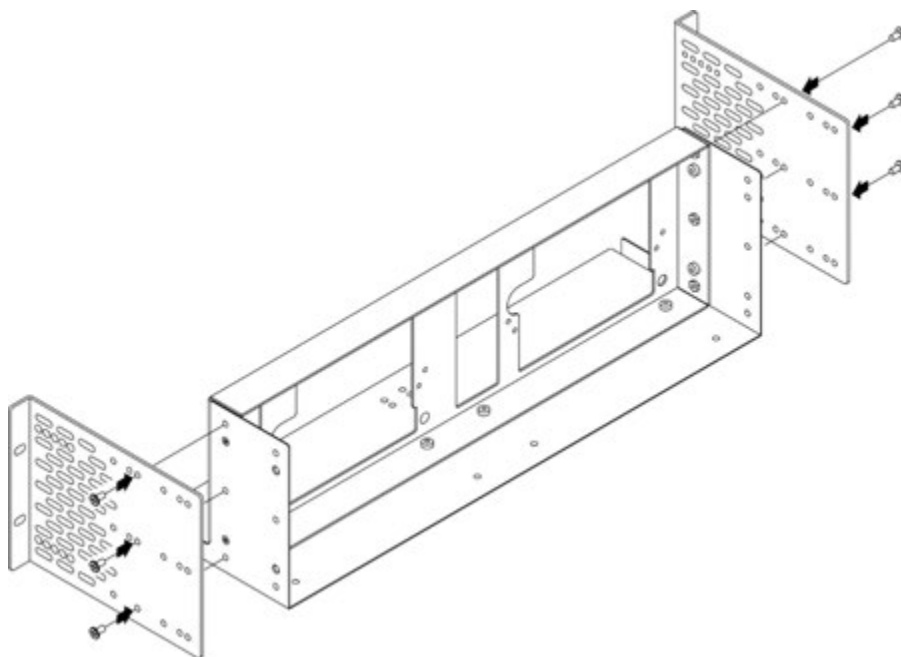
4. バックプレートを固定しているねじを取り外します。
Remove the screw that is attaching the back plate.



5. バックプレートを前方へ移動し、ねじで固定します。
Move the back plate forward and fix it with screws.

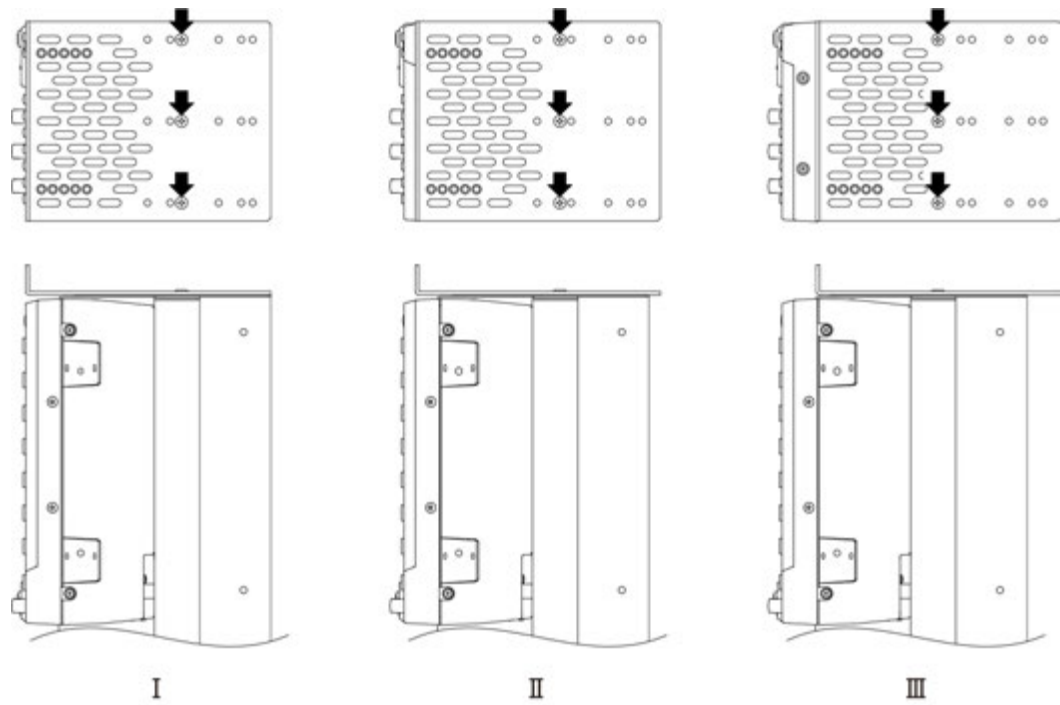


6. ラックサポートを取り付けます。
Install the rack support.



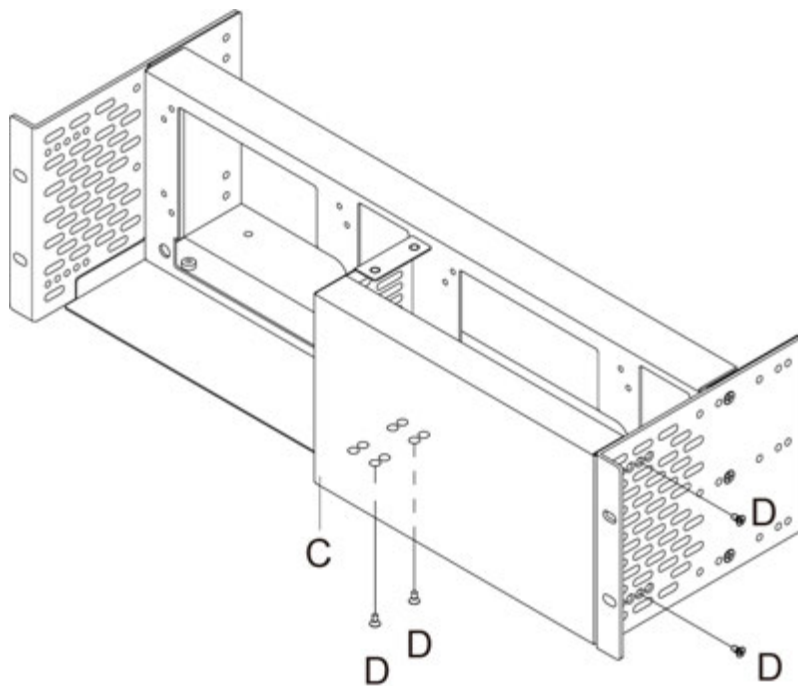
ラックサポートの取り付け位置は3種類から選択できます。

You can select from three mounting positions for the rack support.



7. ブランクパネルを取り付けます。

Install the blank panel.

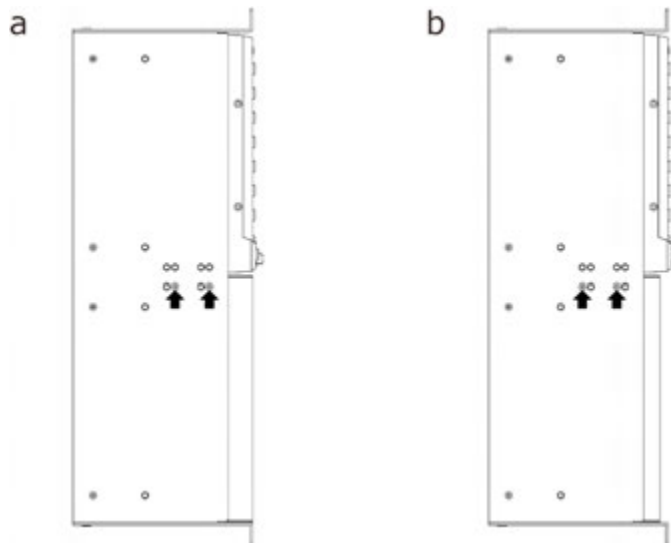


取り付け位置は2種類から選択できます。

a : ブランクパネルを前方に付ける場合、 b : ブランクパネルを後方に付ける場合

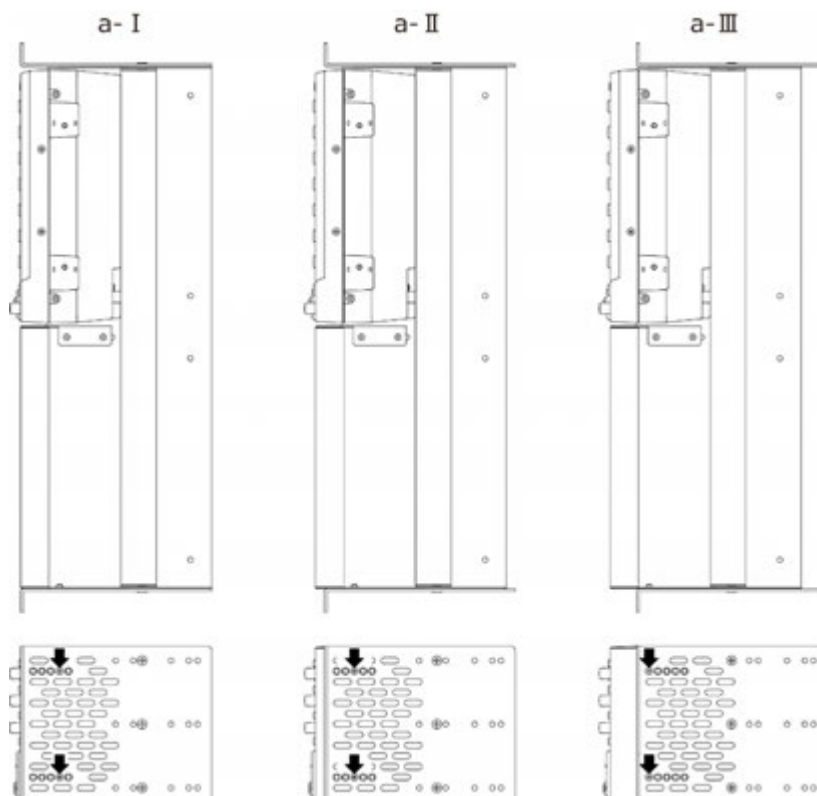
You can select from the two available attachment positions.

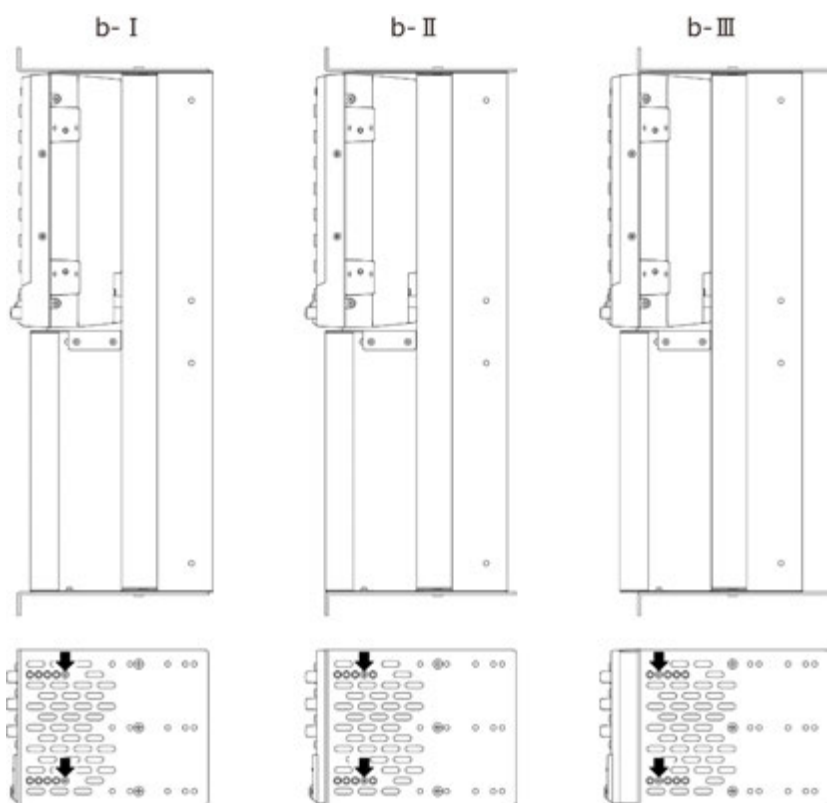
a: In case of blank panel position ahead. b: In case of blank panel position backward.



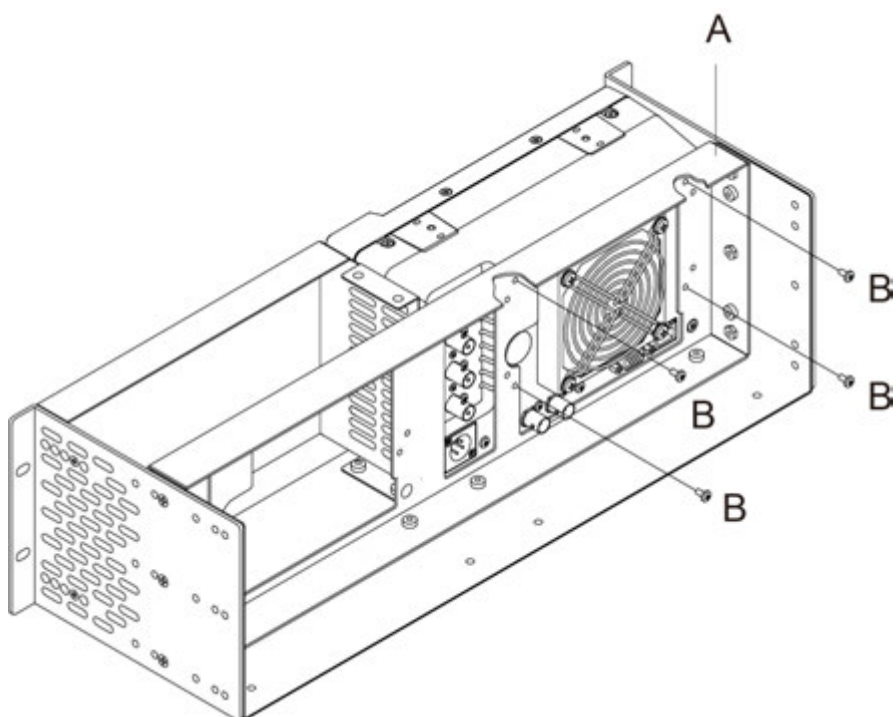
ブランクパネル、ラックサポートの取り付け位置に合わせ、ブランクパネルをラックサポートに固定します。

Fit the blank panel to the rack support according to the mounting position of the blank panel and rack support.





8. 本体に LV5350 を取り付けます。
Install the LV5350 to the main unit.



Leader Electronics Corporation

Dec.4, 2020 Ver.2