

Leader

LR2561 / LC2566

ラックマウントアダプター / ブランクパネル

RACK MOUNT ADAPTER / BLANK PANEL

取扱説明書

Instruction Manual

お買い上げいただきありがとうございます。

この取扱説明書と付属の「製品を安全にご使用いただくために」をよくお読みのうえ、製品を安全にお使いください。

Thank you for purchasing.

Please carefully read this instruction manual and the included "GENERAL SAFETY SUMMARY".
Please use the product safely.

製品を安全にご使用いただくために

GENERAL SAFETY SUMMARY

下記に示す使用上の警告・注意事項は、使用者の身体・生命に対する危険および製品の損傷・劣化などを避けるためのものです。必ず下記の警告・注意事項を守ってご使用ください。

Review the following safety precautions to avoid operator's injury and loss of life and prevent damage and deterioration to this instrument. To avoid potential hazards, use this product as specified.



■ 使用ねじに関する警告事項 Warning Concerning the Screws

使用ねじは、組み立て図に従って指定の種類および長さのものを使用してください。指定以外のねじを使用すると製品本体に影響を及ぼし、火災、感電、故障、事故などの原因となります。

Use screws of the specified type and length according to the assembly diagrams. Using other screws may adversely affect the unit and can cause fire, electric shock, malfunction, accidents, and so on.



■ 組み立てに関する注意事項 Caution Concerning Assembly

組み立ての際、板金のエッジ等でけがをするおそれがありますので、十分注意して組み立ててください。

Exercise caution during assembly to prevent injury, such as from the edges of the metal plate.

■ ねじ締め付けトルクに関する注意事項

Caution Concerning the Screw Tightening Torque

ねじは頭の形に関わらず、下表の締め付けトルクに従って締めてください。締めが弱いと緩みを生じます。また、締め過ぎると破断やのびを生じ、いずれも故障の原因となります。

Fasten the screws according to the tightening torque of Table regardless of the shape of the screw head. If the tightening torque is too low, the screws may come loose. If it is too tight, it may lead to breaks or elongation and can cause a malfunction.

呼び径 Nominal Diameter	締め付けトルク Tightening Torque (cN·m)
M2.5 / M2.6	41.2
M3	59.8
M4	147.0
M5	294.0

1. はじめに INTRODUCTION

このたびは、リーダー電子の製品をお買い上げいただきまして、誠にありがとうございます。製品を安全にご使用いただくため、ご使用前に本取扱説明書を最後までお読みいただき、製品の正しい使い方をご理解の上、ご使用ください。

Thank you for purchasing LEADER's product. Please read this instruction manual carefully to ensure correct and safe operation.

2. 仕様 SPECIFICATIONS

2.1 概要 General

LR2561 は、EIA(米国電子工業会)に準じた 19 インチラックに当社製品を取り付けるためのラックマウントアダプターです。

LC2566 は、LR2561 専用のブランクパネルです。

The LR2561 is a rack mount adapter to attach Leader's products to a 19-inch rack complied with EIA (Electronic Industries Alliance).

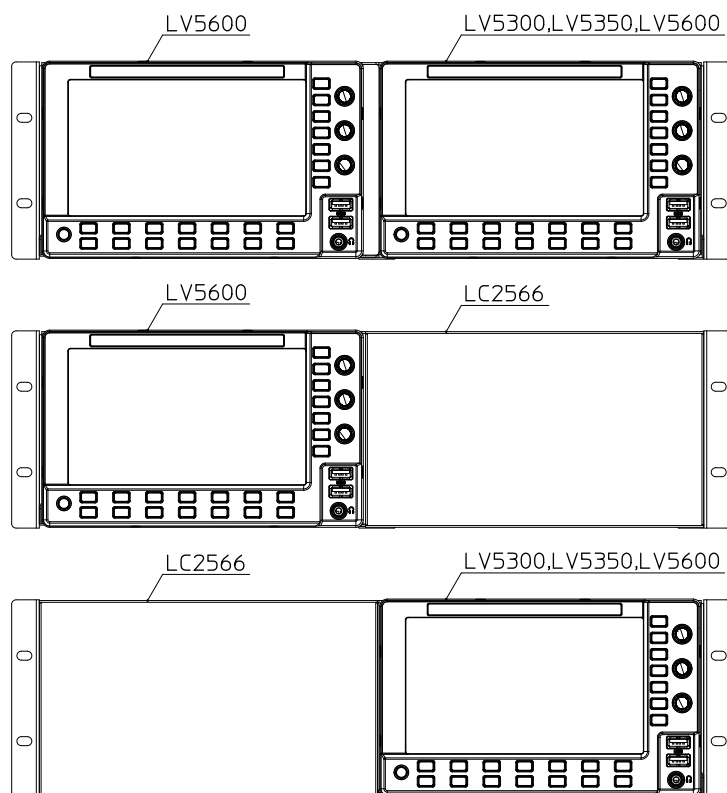
The LC2566 is a blank panel exclusively for the LR2561.

2.2 対応製品 Applicable Products

LV5300、LV5350、LV5600

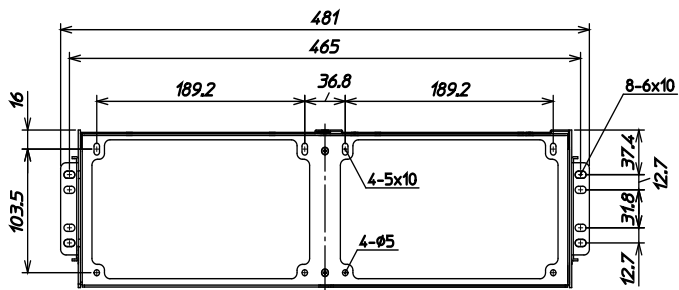
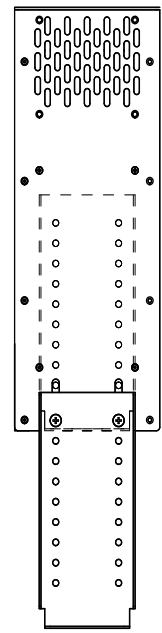
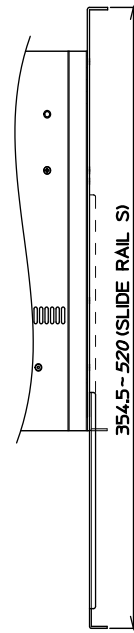
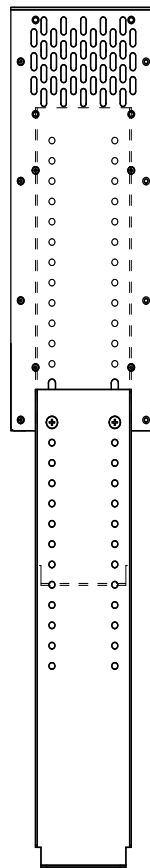
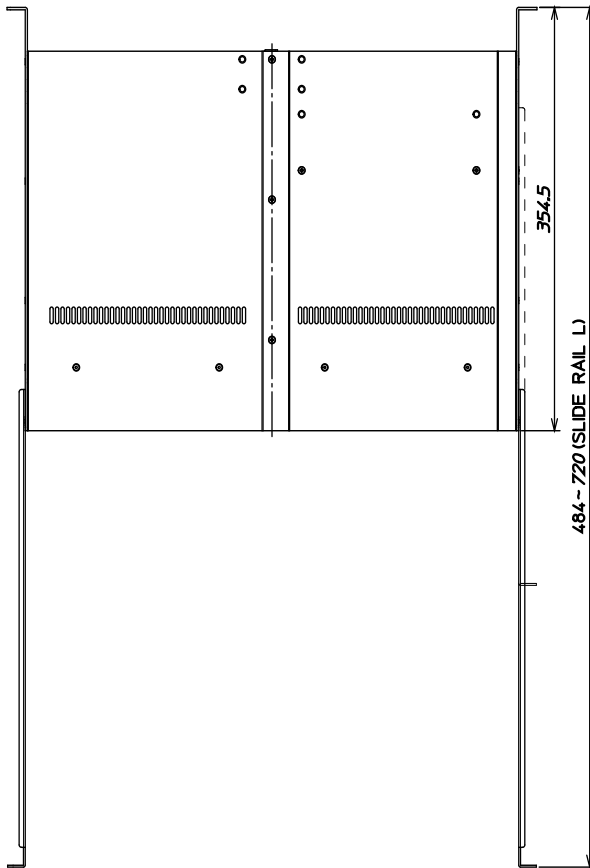
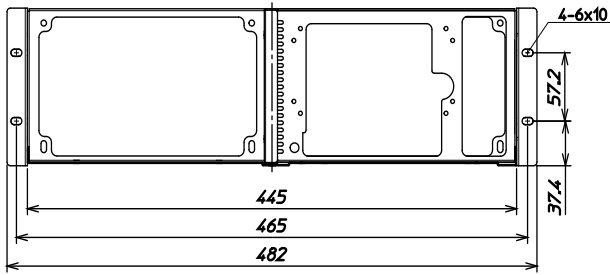
各製品の組み合わせは図のようになります

The combination of each products is as shown in the figure below.

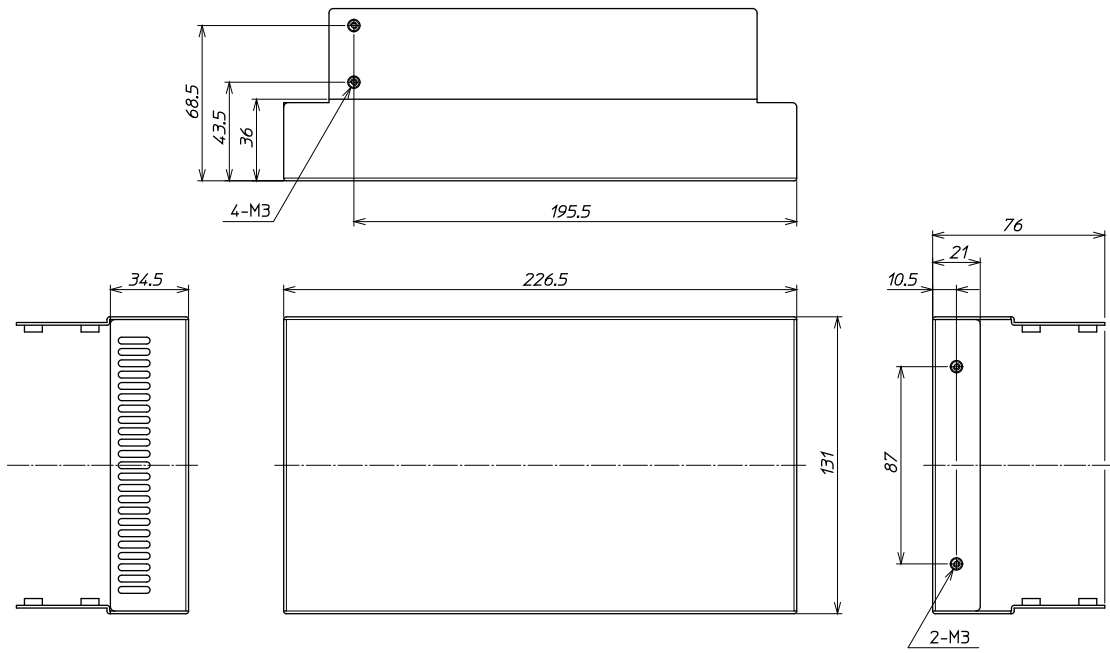


2.3 外形寸法図 Mounting Dimensions

● LR2561



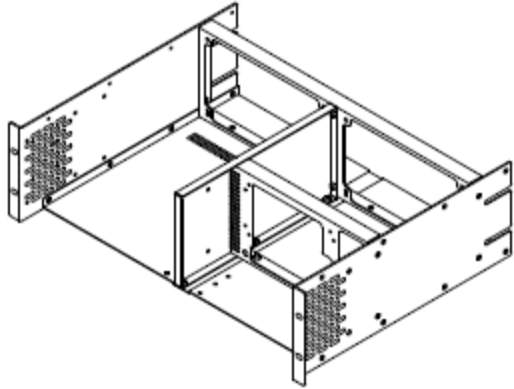
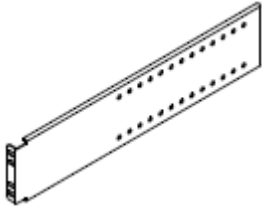
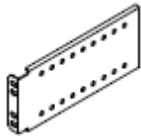
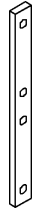


● LC2565



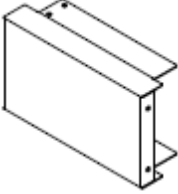



2.4 構成内容 Contents

LR2561 / LC2566 は、以下の部品で構成されています。組み立てる前に、すべての部品が揃っていることを確認してください。

The LR2561 / LC2566 consist of the parts indicated below. Before assembly, check that you have all of them.

機種 Model	記号 Symbol	図面 Figure	名称 Item Name	数量 Qty
LR2561	A		本体 Main Unit	1
	B		スライドレール L Slide Rail L	2
	C		スライドレール S Slide Rail S	2
	D		板ナット Plate Nut	4
	E		バインド小ねじ M3×6 Binding-head Screw M3×6	4
	F		バインド小ねじ M5×16 Binding-head Screw M5×16	8

	G		バインド小ねじ 8-32UNC×16 Binding-head Screw 8-32UNC×16	8
	H		平ワッシャーM5 用 Plain Washer for M5	8
	-	-	取扱説明書 Instruction Manual	1
LC2566	a		ブランクパネル Blank Panel	1
	b		皿小ねじ M3×8 Flat-head Screw M3×8	4
	-	-	取扱説明書 Instruction Manual	1

3. 組み立て ASSEMBLY

製品の組み合わせは「2.2 対応製品」の図を参照してください。ここでは例として左側に LV5600 右側に LV5300 または LV5350 を取り付ける場合と、左右に LV5600 を取り付ける場合を示しています。For the combination of products, refer to the figure of "Chapter 2.2 Applicable Products". Here, as an example, we will describe two cases. One is the case that the LV5600 is installed on the left and the LV5300 or the LV5350 is installed on the right. The other is the case that the LV5600s are installed on the both sides.

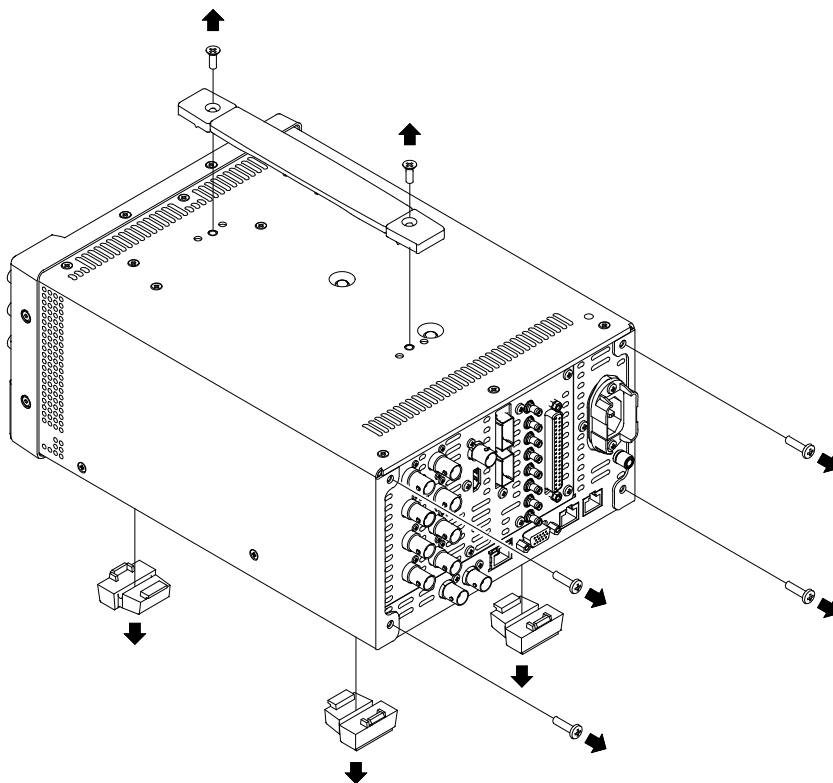
3.1 準備 Preparation

- 本製品の組み立てには以下の工具が必要です。お客様自身でご用意ください。
You require the following tools for assembling the LR2561. Please prepare them by yourself.
 - ・ プラスドライバー (2 番) Cross slot screwdriver (type2)
 - ・ 手袋 Gloves
 - ・ 帯電防止用リストバンド Antistatic wrist band
- LV5300、LV5350、LV5600 の電源を切って、電源コードを抜いてください。
Turn off the LV5300 / LV5350 / LV5600, and remove the power cord.

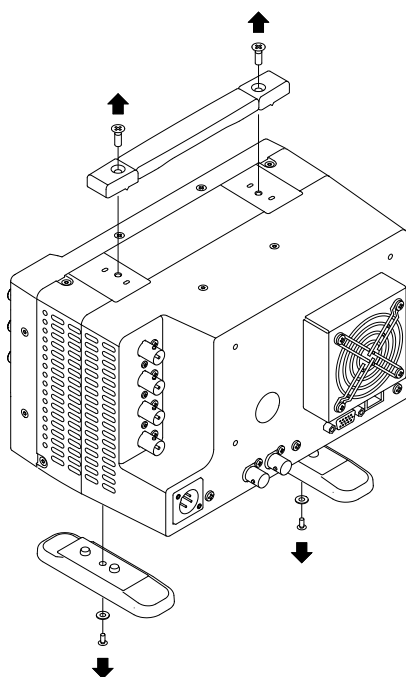
3.2 組み立て手順 Assembly Procedure

3.2.1 製品取り付け前作業 Working before product installation

1. LV5600 から、ハンドル、背面パネルのねじ(4 か所)、スタンド足(4 か所)を取り外します。
From the LV5600, remove the handle, the four rear panel screws, and the four feet.

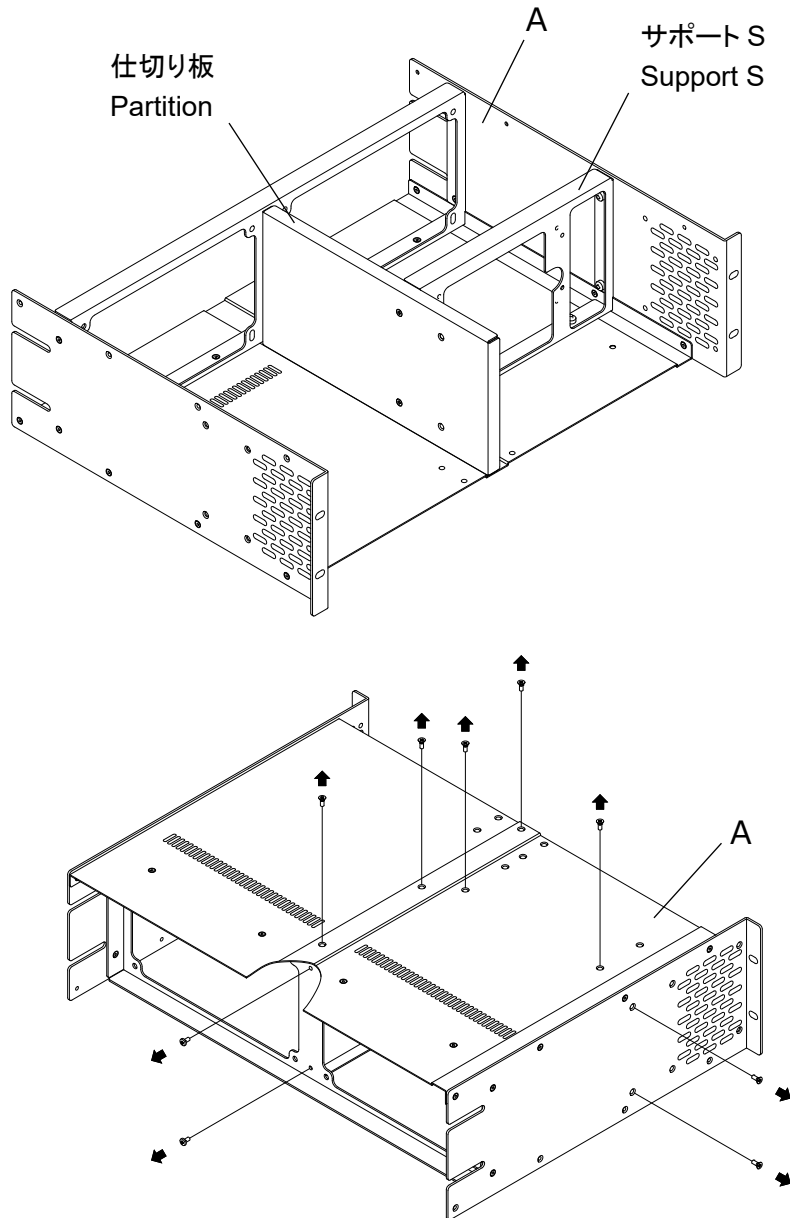


2. LV5300 または LV5350 から、ハンドル、スタンド足(2 か所)を取り外します。
From the LV5300 or LV5350, remove the handle, and the two feet.

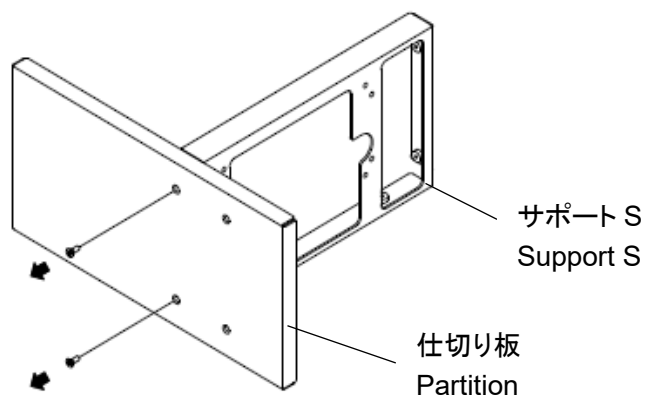


3. LV5350 を取り付ける場合はサポート S の位置を前方に変更します、また LV5600 を右側に取り付ける場合はサポート S を取り外します。
In installing the LV5350, move the position of the Support S to forward. In installing the LV5600 to the right side, remove the Support S.

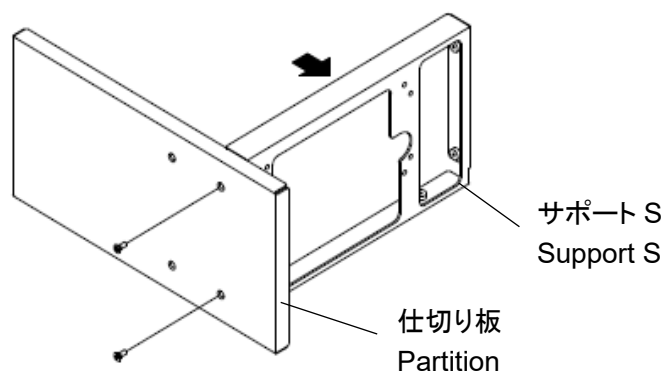
ねじを取り外し、本体(A)から仕切り板、サポート S を取り外します。
Remove the screws and then remove Partition and Support S from the Main Unit (A).



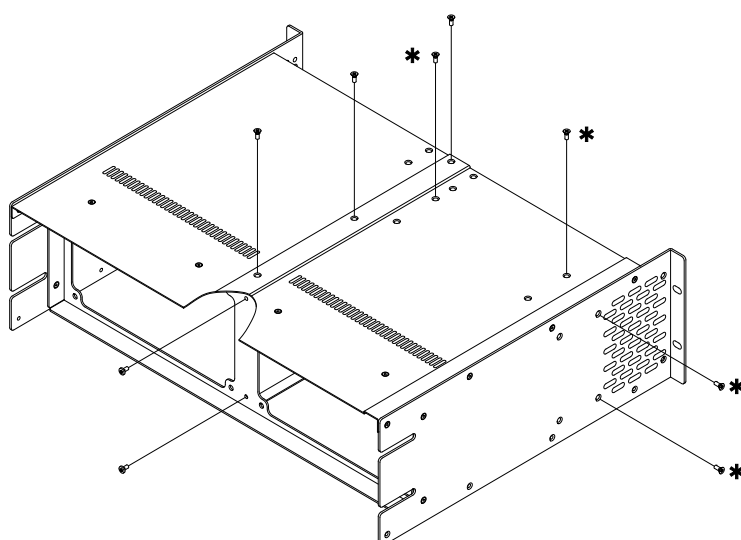
仕切り板からサポート S を取り外します。
Remove Support S from the Partition.



LV5350 を取り付ける場合はサポート S を前方の位置に変更し取り付けます。
In installing the LV5350, move the position of the Support S to forward and then install it.



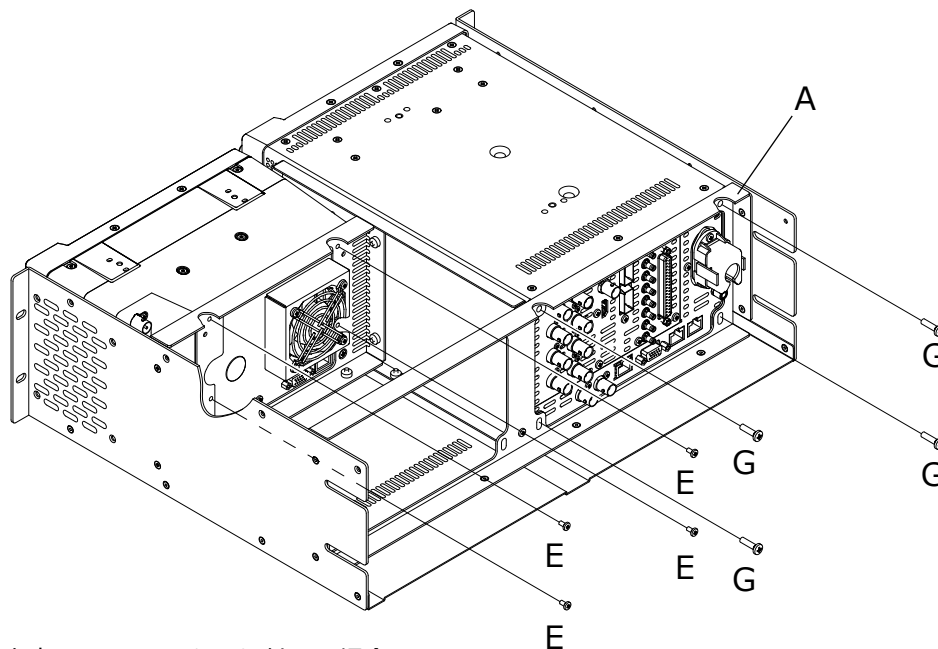
前工程で組み立てた部品を本体(A)に取り付けます。
Attach the parts assembled in the previous process to the Main Unit(A).



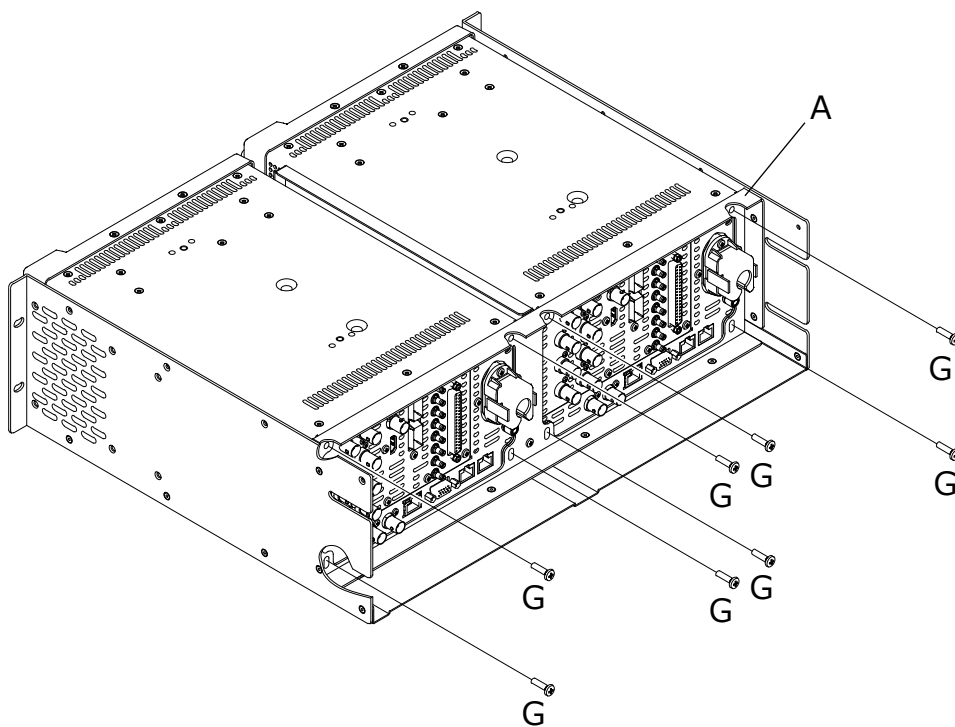
*印のねじは、サポート S を取り外した場合は不要です。
Screws marked with "*" are not required if Support S is removed.

3.2.2 本体(A)への製品の取り付け例 Example of the product installation to the Main Unit(A)

1. 左側にLV5600、右側へLV5300またはLV5350を取り付ける場合。
In installing LV5600 on the left side and LV5300 or LV5350 on the right side.

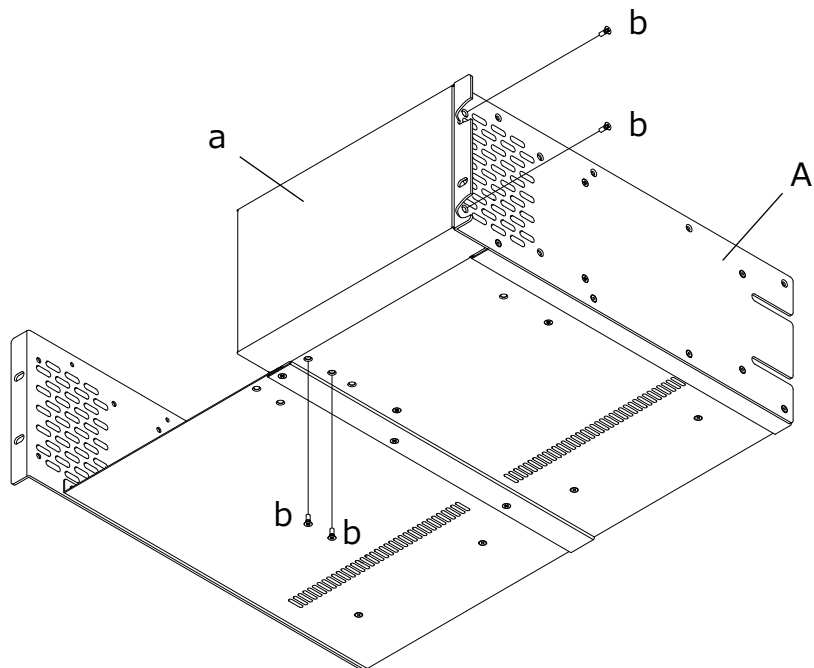


2. 左右にLV5600を取り付ける場合。
In installing the LV5600s to the both sides.



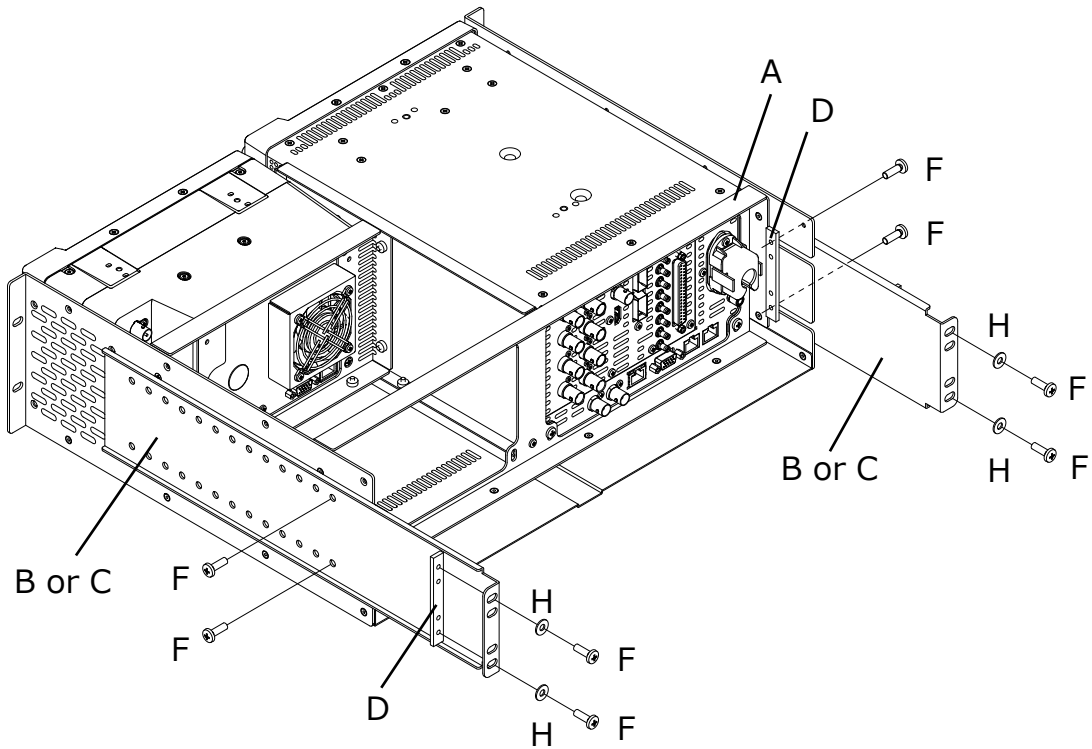
3.2.3 LC2566 の取り付け Installation of the LC2566

ブランクパネル(a)を付属のねじ(b)で取り付けます、左側に取り付ける事も可能です。
Install the Blank Panel(a) with the included screw(b). It can also be installed on the left side.



3.2.4 スライドレールの取り付け Installation of slide rails

本体(A)にスライドレールを取り付けてから、ラックに取り付けます。スライドレールは、ラックの奥行きに合わせてスライドレール L(B)、スライドレール S(C)から選択し取り付けてください。
Attach the slide rails to the Main Unit(A), and then fix them to the rack. Select the Slide Rail L(B) or Slide Rail S(C) according to depth of the rack.



Leader Electronics Corporation

Oct. 13, 2020 Ver.1