

Lötzinnabroller SD1000 / WSF2

Solder-Dispenser SD1000 / WSF2

1.)

Aufbau für Zinnrollen bis zu einer Länge von 95mm und einem Bohrungsdurchmesser >15mm

For use of coils up to a length of 95mm and bore diameter >15mm

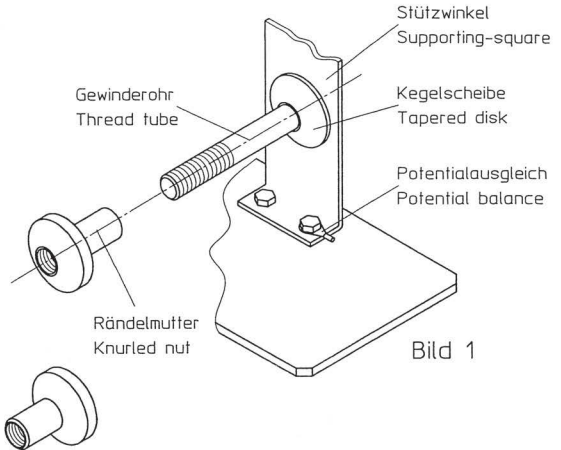


Bild 1

2.)

Bei Zinnrollen bis zu einer Länge von 70mm und einem Bohrungsdurchmesser >12mm Rändelmutter umgedreht einschrauben

For use of coils up to a length of 70mm and bore diameter >12mm, turn knurled nut

3.)

Umbau für Zinnrollen mit einer Länge bis zu 84mm und einem Bohrungsdurchmesser <12mm

For use of coils up to a length of 84mm and bore diameter <12mm

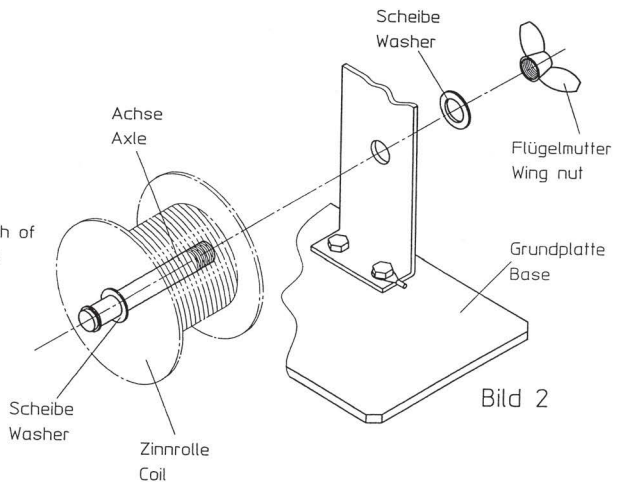


Bild 2

Weller®

**Test Equipment
Depot**



1-800-517-8431

99 Washington Street
Melrose, MA 02176
Phone 781-665-1400
Toll Free 1-800-517-8431



T005 56 508 03 / 09.2011

© 2011 Copyright by Apex Tool Group, LLC



Visit us at www.TestEquipmentDepot.com